

FUJI 富士环形鼓风机电子目录

FUJI HIGH PRESSURE RING BLOWER



HIGH PRESSURE RING BLOWER

环型高压鼓风机
低噪音 • 高效能

VFC SERIES

VFZ SERIES

世界级品牌及质量
FRONT RUNNING IN THE WORLD

EQA ICC **ANAB**

ISO 9001:2008
Certificate No. EQAICC-Q-R4574
ISO 14001:2004
Certificate No. EA060451

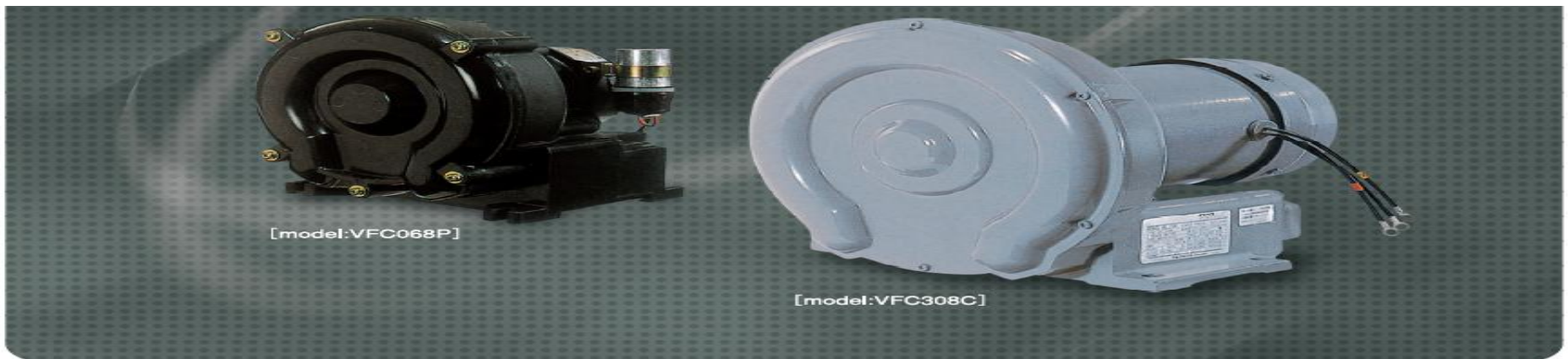
使用上的注意点

attention in use

- 该鼓风机请在周围温度 $-10^{\circ}\text{C} \sim +40^{\circ}\text{C}$ ，相对湿度80%以下的环境下使用。
- 在风机内通过的空气，根据情况有时温度会非常高。特别是在接近封闭运转时要十分注意。
- 在吐出全封闭运转的情况下，请务必在风机吐出口附近设置旁通口。
- 在吸入全封闭运转的情况下，请务必在风机吐出口附近设置旁通口。
- 在用于吸入粉尘，杂物的情况下，请设置过滤器等，不要让其进入风机内部。
- 请不要让液体，腐蚀性气体进入风机内部。
- 绝对不要在易燃，易爆物体附近使用。非常的危险。
- 标准安装为卧式。如需其他安装方式，请务必将风机部朝下方向安装。



上海梁瑾机电设备有限公司 联系人：杨奇 全国直销服务热线：13661695091 021-37652287



上海梁瑾机电设备有限公司 联系人：杨奇 全国直销服务热线： 13661695091 021-37652287

连接

pipings

外螺纹连接



适用机型

●A-S/AN-S/A/A-4Z/AN (08~60 机型)
●P/PN

内螺纹连接



适用机型

●AF-S/AF
●A/A-4Z/AN (70 机型以上)
●PF-S

公司名称：上海梁瑾机电设备有限公司

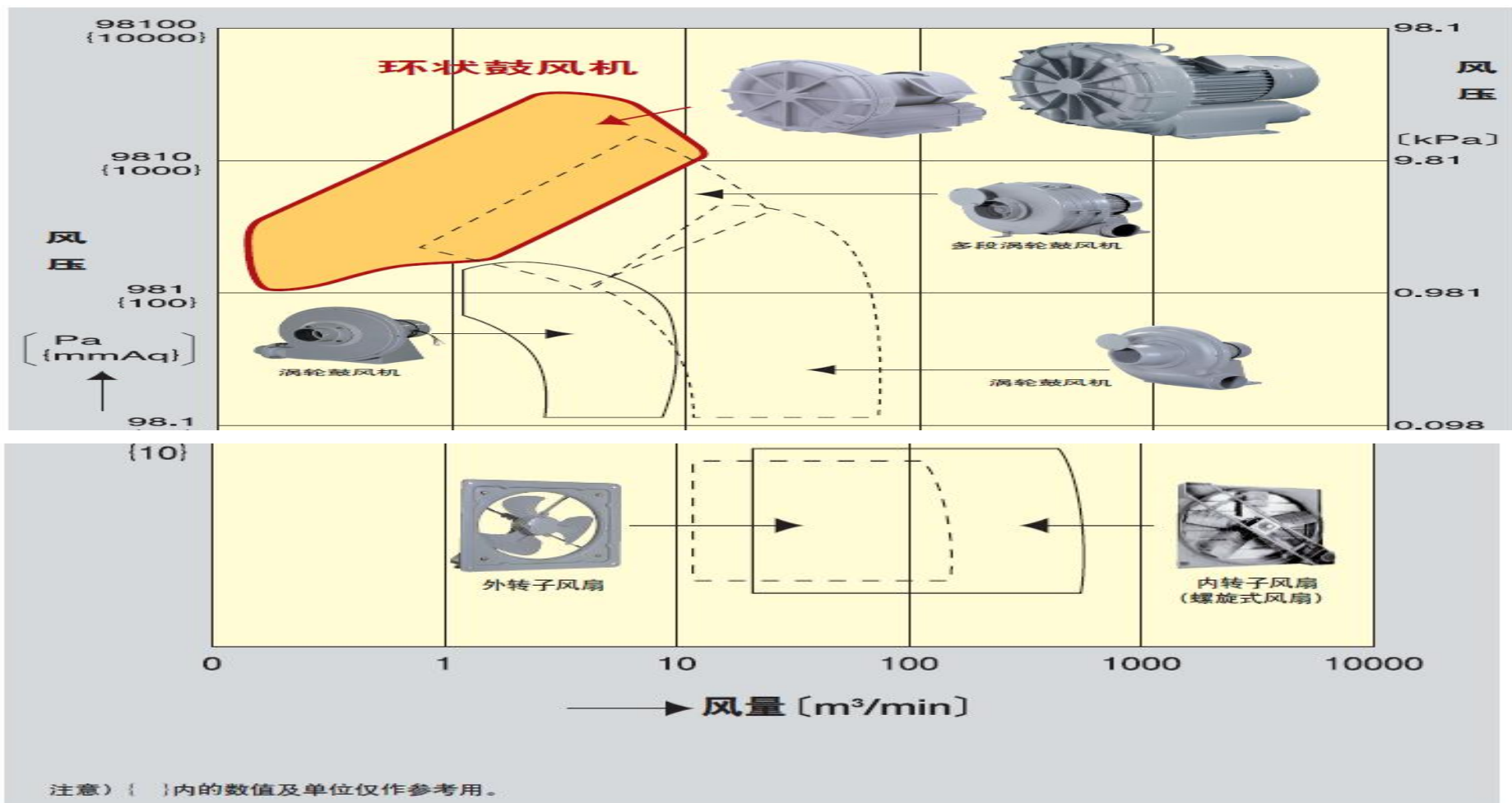
联系人：杨奇 13661695091

QQ:1914222621 570998234

电话:021-37652287 传真:021-57872573

网址：<http://www.zik-rhg.com> www.shhgjdqi.com www.liangjinjd.com www.fuji-blower.com

地址：中国上海上海市松江区黄蒲路 850 弄 33 号



上海梁瑾机电设备有限公司 联系人：杨奇 全国直销服务热线： 13661695091 021-37652287

活跃于各产业界的所有用途

小巧·轻便

实现了马达和风机的一体化构造，更为小巧轻便。

低噪音

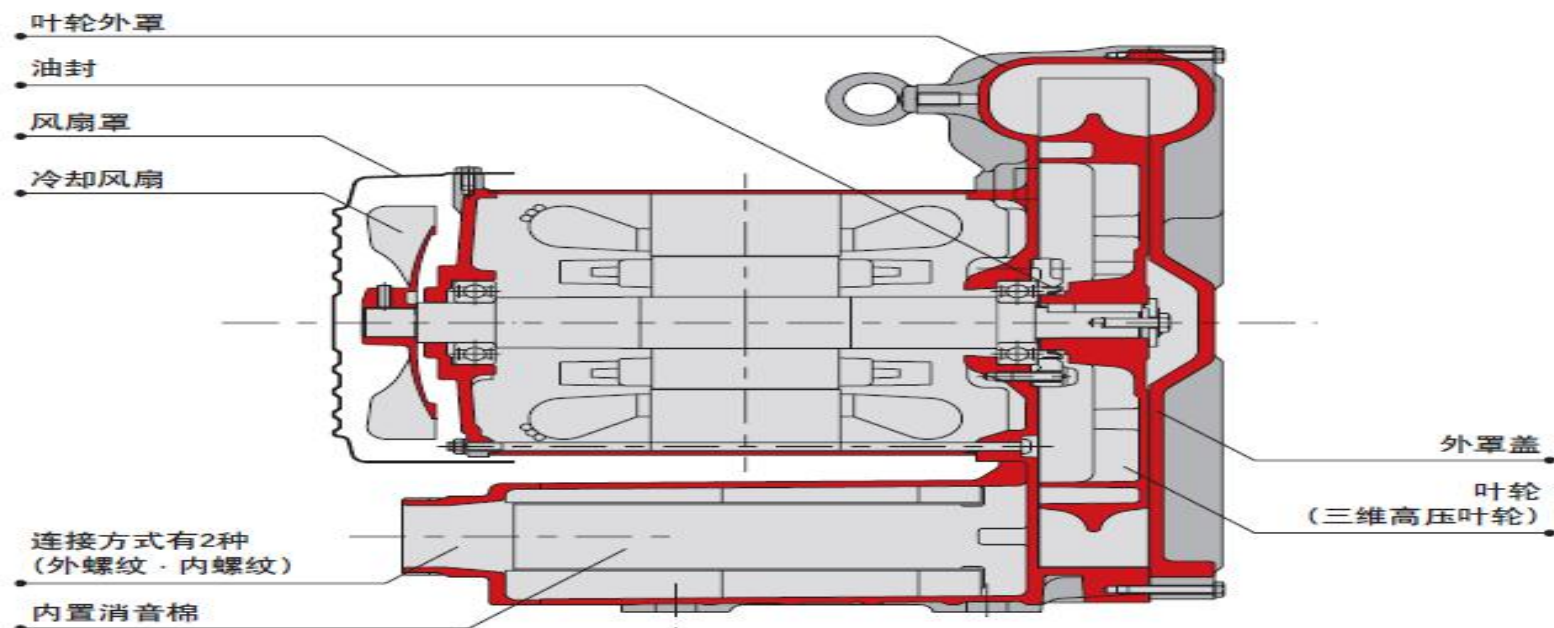
本公司独特的内设消音器装置大幅度降低噪音。

防尘效果更佳

采用润滑油密封轴承。另外，在风机部安置油封使防尘性能得到提升。

高风压

采用本公司独特的三维立体高压叶轮，实现高风压的特征。



VFC ○○ 8 □-□

S :中国电压规格

无 :日本电压规格

规格2 4Z:宽电压规格

AF :三相标准形(内螺纹连接)

A :三相标准形(外螺纹连接/内螺纹连接)

AN :三相低噪音形(外螺纹连接/内螺纹连接)

PF :单相标准形(内螺纹连接)

P :单相标准形(外螺纹连接)

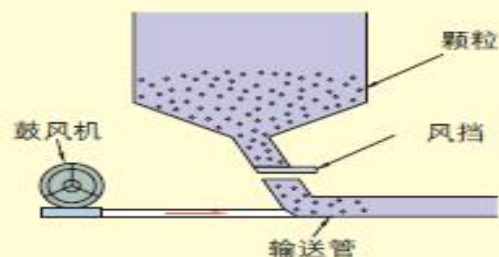
规格1 PN :单相低噪音形(外螺纹连接)

机型

容量

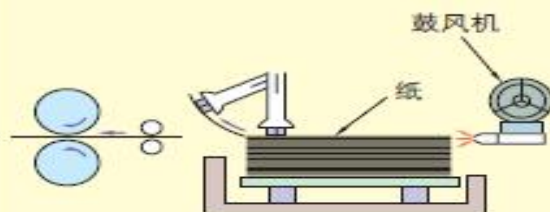
系列名 鼓风机

粉粒状物体的输送



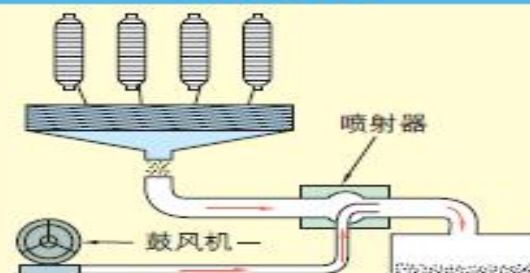
使用于氯化乙烯, 聚乙烯等颗粒原料的空气输送。(吸引方式也可)

印刷机送纸



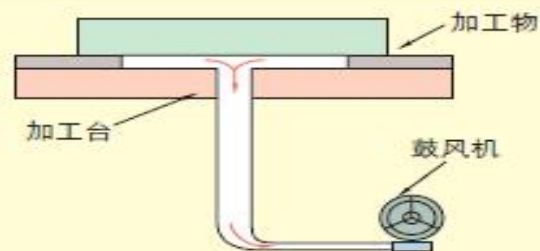
把空气吹入纸张之间, 防止送出二张纸。

自动编织机



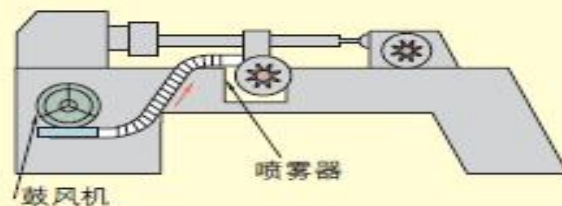
为更容易编织, 给被编织物施加引力的同时也可集尘。

加工物体的保持



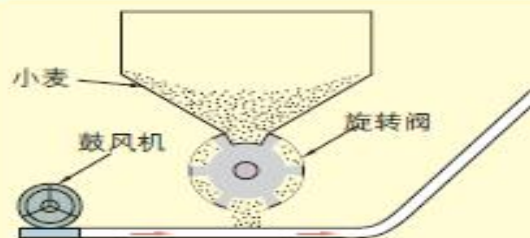
可以把木片, 塑料等非磁性的小物体固定在加工台上。

机床机械



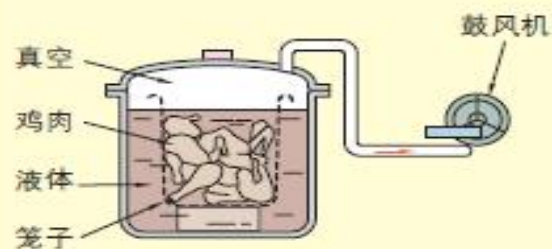
作为延长工具使用寿命并且使加工物冷却为目的而把切削油化作喷雾状的动力源使用。

谷类的输送



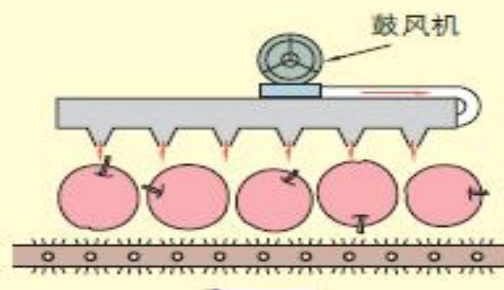
输送由旋转阀区分后落下的小麦等。

食品加工机



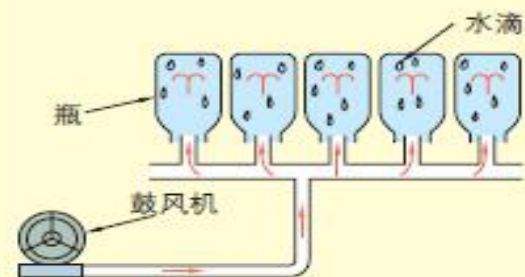
使用于食品着味时的真空浸渍。

洗水果机



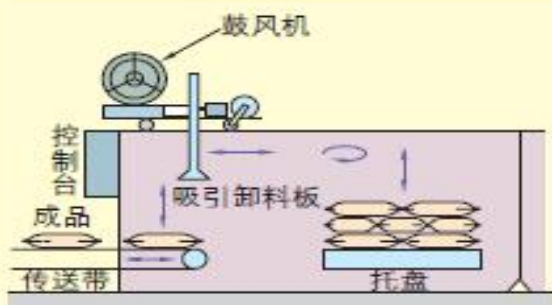
用于水果洗净后吹去表面的水滴。

洗瓶机



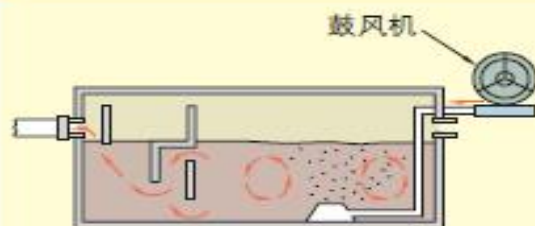
用于瓶洗后除去瓶内残留的水滴。

米装袋品的立体堆积



用于米装袋品的立体堆积。

净化槽



用于沉淀物的搅拌,或是比较浅的水处理设备灌气用。

施工现场



用于局部除去在隧道内等狭窄施工现场内产生的灰尘和有毒气体。

标准规格

standard specification

中国电压规格

	型号	电压 [V]	频率 [Hz]	最大输出功率 [kW]	额定电流 [A]	最大吐出风压 [kPa]	最大吐出风量 [m³/min]	额定风压 [kPa]	额定风量 [m³/min]	耐热等级	噪音值 [dB(A)]	吸吐口径 [mm,吋]	概略重量 [kg]	起动电流 [A]
三相 标准形(内螺纹连接)	VFC088AF-S	220-380	50/60	0.06/0.08	0.38-0.22/0.4-0.23	3.73/4.85	0.47/0.56	1.96	0.25/0.35	E	53.0/55.5	PS1	5.5	—
	VFC108AF-S			0.09/0.12	0.47-0.28/0.58-0.33	5.15/6.37	0.58/0.69	2.94	0.35/0.50	E	52.5/56.5	PS1	7	2.8-1.6/2.5-1.5
	VFC208AF-S			0.17/0.28	1.3-0.75/1.3-0.74	6.67/9.02	0.90/1.09	2.94	0.64/0.84	E	57.5/62.0	PS1	8.5	6.8-4.0/6.1-3.6
	VFC308AF-S			0.28/0.42	1.7-0.95/1.7-1.0	9.32/12.4	1.28/1.40	3.92	0.9/1.1	E	58.0/62.0	PS1 ¼	10.5	9.64-5.57/8.55-4.94
	VFC408AF-S			0.55/0.85	2.9-1.7/3.4-2.0	10.4/14.1	2.0/2.5	4.90	1.45/1.95	B	65.5/69.5	PS1 ½	19.5	21.8-12.6/19.7-11.5
	VFC508AF-S			1.3/1.9	5-2.9/6.7-3.9	14.7/19.6	3.4/4	6.86	2.4/3.0	B	70.5/74.5	PS1 ½	32	41.8-24.9/37.9-22.5
	VFC608AF-S			2.3/3.4	9-5.2/11.5-6.8	21.1/27.5	4.2/5.5	9.81	3.2/4.4	B	70.0/74.5	PS2	50	94.3-54.1/77.6-45.6
	VFC708AF-S			3.3/5.0	13.5-7.9/19-11	21.6/28.4	6.2/7.2	9.81	4.4/5.7	F	75.0/79.5	NPSC2	85	120-69/106-61
	VFC808AF-S			5.5/7.5	18-10.5/25-14.5	25.5/33.3	8.7/10.3	9.81	6.3/8.5	B	78.0/81.0	NPSC2 ½	133	170.2-102.4/170.1-101.8
	VFC908AF-S			11/15	27.5-16/41-23.5	25.5/31.4	13/15.5	14.7	7.5/10.8	B	79.5/83.0	PS3	200	352-205/308-180

型号	电压 [V]	频率 [Hz]	最大输出功率 [kW]	额定电流 [A]	最大吐出风压 [kPa]	最大吐出风量 [m³/min]	额定风压 [kPa]	额定风量 [m³/min]	耐热等级	噪音值 [dB(A)]	吸吐口径 [mm,吋]	概略重量 [kg]	起动电流 [A]
----	--------	---------	-------------	----------	--------------	-----------------	------------	---------------	------	-------------	-------------	-----------	----------

标准形 (外螺纹连接)	VFC088A-S	220-380	50/60	0.06/0.08	0.38-0.22/0.4-0.23	3.73/4.85	0.47/0.56	1.96	0.25/0.35	E	53.0/55.5	φ32	5.5	—
	VFC108A-S			0.09/0.12	0.47-0.28/0.58-0.33	5.15/6.37	0.58/0.69	2.94	0.35/0.50	E	52.5/56.5	PS1	7	2.8-1.6/2.5-1.5
	VFC208A-S			0.17/0.28	1.3-0.75/1.3-0.74	6.67/9.02	0.90/1.09	2.94	0.64/0.84	E	57.5/62.0	PS1	8.5	6.8-4.0/6.1-3.6
	VFC308A-S			0.28/0.42	1.7-0.95/1.7-1.0	9.32/12.4	1.28/1.40	3.92	0.9/1.1	E	58.0/62.0	PS1 ¼	10.5	9.64-5.57/8.55-4.94
	VFC408A-S			0.55/0.85	2.9-1.7/3.4-2.0	10.4/14.1	2.0/2.5	4.90	1.45/1.95	B	65.5/69.5	PS1 ½	19.5	21.8-12.6/19.7-11.5
	VFC508A-S			1.3/1.9	5-2.9/6.7-3.9	14.7/19.6	3.4/4	6.86	2.4/3.0	B	70.5/74.5	PS1 ½	32	41.8-24.9/37.9-22.5
	VFC608A-S			2.3/3.4	9-5.2/11.5-6.8	21.1/27.5	4.2/5.5	9.81	3.2/4.4	B	70.0/74.5	PS2	50	94.3-54.1/77.6-45.6

	型号	电压 [V]	频率 [Hz]	最大输出功率 [kW]	额定电流 [A]	最大吐出风压 [kPa]	最大吐出风量 [m ³ /min]	额定风压 [kPa]	额定风量 [m ³ /min]	耐热等级	噪音值 [dB(A)]	吸吐口径 [mm,吋]	概略重量 [kg]	起动电流 [A]
低噪音形	VFC088AN-S	220-380	50/60	0.06/0.08	0.38-0.22/0.4-0.23	3.73/4.85	0.47/0.56	1.96	0.25/0.35	E	53.0/55.5	φ32	5.5	—
	VFC108AN-S			0.09/0.12	0.47-0.28/0.58-0.33	5.15/6.37	0.58/0.69	2.94	0.35/0.50	E	52.5/56.5	PS1	7	2.8-1.6/2.5-1.5
	VFC208AN-S			0.17/0.28	1.3-0.75/1.3-0.74	6.67/9.02	0.90/1.09	2.94	0.64/0.84	E	57.5/62.0	PS1	8.5	6.8-4.0/6.1-3.6
	VFC308AN-S			0.28/0.42	1.7-0.95/1.7-1.0	9.32/12.4	1.28/1.40	3.92	0.9/1.1	E	58.0/62.0	PS1 ¼	10.5	9.64-5.57/8.55-4.94
	VFC408AN-S			0.55/0.85	2.9-1.7/3.4-2.0	10.4/14.1	2.0/2.5	4.90	1.45/1.95	B	65.5/69.5	PS1 ½	19.5	21.8-12.6/19.7-11.5
	VFC508AN-S			1.3/1.9	5-2.9/6.7-3.9	14.7/19.6	3.4/4	6.86	2.4/3.0	B	70.5/74.5	PS1 ½	32	41.8-24.9/37.9-22.5
	VFC608AN-S			2.3/3.4	9-5.2/11.5-6.8	21.1/27.5	4.2/5.5	9.81	3.2/4.4	B	70.0/74.5	PS2	50	94.3-54.1/77.6-45.6
	*VFC708AN-S			3.3/5.0	13.5-7.9/19-11	21.6/28.4	6.2/7.2	9.81	4.4/5.7	F	75.0/79.5	NPSC2	85	120-69/106-61
	*VFC808AN-S			5.5/7.5	18-10.5/25-14.5	25.5/33.3	8.7/10.3	9.81	6.3/8.5	B	78.0/81.0	NPSC2 ½	133	170.2-102.4/170.1-101.8
	*VFC908AN-S			11/15	27.5-16/41-23.5	25.5/31.4	13/15.5	14.7	7.5/10.8	B	79.5/83.0	PS3	200	352-205/308-180

	型号	电压[V]	频率[Hz]	最大输出功率[kW]	额定电流[A]	最大吐出风压[kPa]	最大吐出风量[m ³ /min]	额定风压[kPa]	额定风量[m ³ /min]	耐热等级	噪音值[dB(A)]	吸吐口径[mm,吋]	概略重量[kg]	起动电流[A]
单相 标准形(内螺纹连接)	VFC088PF-S	110-220	50/60	0.06/0.08	1.0-0.5/1.4-0.7	3.73/4.85	0.47/0.56	1.96	0.25/0.35	E	53.0/55.5	PS1	5.5	3.4-1.6/4.0-1.9
	VFC108PF-S			0.09/0.12	1.3-0.65/1.6-0.8	5.10/6.86	0.58/0.69	2.94	0.35/0.50	E	52.5/56.5	PS1	7.5	8-3.8/9.5-4.6
	VFC208PF-S			0.17/0.28	3.0-1.5/3.8-1.9	6.67/8.63	0.86/1.05	2.94	0.64/0.84	E	57.5/62.0	PS1	9.0	8.2-3.9/9.8-4.6
	VFC308PF-S			0.25/0.38	3.8-1.9/5.2-2.6	9.61/12.0	1.25/1.45	3.92	0.9/1.1	E	58.0/62.0	PS1 1/4	11.5	11.2-5.9/13.4-7.0
	VFC408PF-S			0.5/0.75	6.0-3.0/9.0-4.5	9.81/13.2	2.05/2.45	4.90	1.45/1.95	B	65.5/69.5	PS1 1/2	21.5	19-9.6/22.5-11.5
	VFC508PF-S			1.3/1.9	14-10.5/17-12.7	14.7/19.6	3.4/4.0	6.86	2.4/3.0	B	70.5/74.5	PS1 1/2	44	-

注) 以上※印的机种是内螺纹的连接方式。

噪音是指开放时1.5m位置的数值。

日本电压规格

	型号	电压 [V]	频率 [Hz]	最大输出功率 [kW]	额定电流 [A]	最大吐出风压 [kPa]	最大吐出风量 [m³/min]	额定风压 [kPa]	额定风量 [m³/min]	耐热等级	噪音值 [dB(A)]	吸吐口径 [mm,吋]	概略重量 [kg]	起动电流 [A]
三相 标准形(内螺纹连接)	VFC088AF	200 / 200 220	50/60	0.06/0.08	0.37/0.42-0.40	3.73/4.85	0.47/0.56	1.96	0.25/0.35	E	53.0/55.5	PS1	5.5	2/2-2.2
	VFC108AF			0.09/0.12	0.51/0.62-0.60	5.15/6.37	0.58/0.69	2.94	0.35/0.50	E	52.5/56.5	PS1	7.5	4.2/3.9-4.2
	VFC208AF			0.17/0.28	1.4/1.4-1.4	6.67/9.02	0.90/1.09	2.94	0.64/0.84	E	57.5/62.0	PS1	9.0	9/8.1-9
	VFC308AF			0.28/0.42	1.8/1.9-1.8	9.32/12.4	1.28/1.40	3.92	0.9/1.1	E	58.0/62.0	PS1 ¼	11	13/12-13.5
	VFC408AF			0.55/0.85	3.1/3.7-3.6	10.4/14.1	2.0/2.5	4.90	1.45/1.95	B	65.5/69.5	PS1 ½	19.5	27/25-27.5
	VFC508AF			1.3/1.9	5.4/7.4-6.8	14.7/19.6	3.4/4.0	6.86	2.4/3.0	B	70.5/74.5	PS1 ½	28.0	55/52-57
	VFC608AF			2.3/3.4	10/13-12	21.1/27.5	4.2/5.5	9.81	3.2/4.4	B	70.0/74.5	PS2	44.0	98/89-98

	型号	电压 [V]	频率 [Hz]	最大输出功率 [kW]	额定电流 [A]	最大吐出风压 [kPa]	最大吐出风量 [m ³ /min]	额定风压 [kPa]	额定风量 [m ³ /min]	耐热等级	噪音值 [dB(A)]	吸吐口径 [mm,吋]	概略重量 [kg]	起动电流 [A]
标准形(外螺纹连接)	VFC088A	200 / 200 220	50/60	0.06/0.08	0.37/0.42-0.40	3.73/4.85	0.47/0.56	1.96	0.25/0.35	E	53.0/55.5	32	5.5	2/2-2.2
	VFC108A			0.09/0.12	0.51/0.62-0.60	5.15/6.37	0.58/0.69	2.94	0.35/0.50	E	52.5/56.5	32	7.0	4.2/3.9-4.2
	VFC208A			0.17/0.28	1.4/1.4-1.4	6.67/9.02	0.90/1.09	2.94	0.64/0.84	E	57.5/62.0	32	8.5	9/8.1-9
	VFC308A			0.28/0.42	1.8/1.9-1.8	9.32/12.4	1.28/1.40	3.92	0.9/1.1	E	58.0/62.0	38	10.5	13/12-13.5
	VFC408A			0.55/0.85	3.1/3.7-3.6	10.4/14.1	2.0/2.5	4.90	1.45/1.95	B	65.5/69.5	50,PT1 1/2	19	27/25-27.5
	VFC508A			1.3/1.9	5.4/7.4-6.8	14.7/19.6	3.4/4.0	6.86	2.4/3.0	B	70.5/74.5	50,PT1 1/2	31.5	55/52-57
	VFC608A			2.3/3.4	10/13-12	21.1/27.5	4.2/5.5	9.81	3.2/4.4	B	70.0/74.5	63,PT2	49	98/89-98
	*VFC708A			3.3/5.0	15/21-19	21.6/28.4	6.2/7.2	9.81	4.4/5.7	F	75.0/79.5	PS2	84	145/128-141
	*VFC808A			5.5/7.5	20/28-26	25.5/33.3	8.7/10.3	9.81	6.3/8.5	B	78.0/81.0	PS2 1/2	132	227/193-212
	*VFC908A			11/15	30/45-41	25.5/31.4	13/15.5	14.7	7.5/10.8	B	79.5/83.0	PS3	200	406/351-387

型号	电压 [V]	频率 [Hz]	最大输出功率 [kW]	额定电流 [A]	最大吐出风压 [kPa]	最大吐出风量 [m³/min]	额定风压 [kPa]	额定风量 [m³/min]	耐热等级	噪音值 [dB(A)]	吸吐口径 [mm,吋]	概略重量 [kg]	起动电流 [A]
----	--------	---------	-------------	----------	--------------	-----------------	------------	---------------	------	-------------	-------------	-----------	----------

宽电压规格	VFC088A-4Z	380 400 415 / 400 440	50/60	0.06/0.08	0.2-0.2-0.21/0.22-0.21	3.73/4.85	0.47/0.56	1.96	0.25/0.35	E	53.0/55.5	32	5.5	1-1.1-1.1/1-1.1
	VFC108A-4Z			0.09/0.12	0.27-0.26-0.26/0.31-0.3	5.15/6.37	0.58/0.69	2.94	0.35/0.50	E	52.5/56.5	32	7.0	2-2.1-2.1/1.9-2.1
	VFC208A-4Z			0.17/0.28	0.6-0.63-0.66/0.7-0.68	6.67/9.02	0.90/1.09	2.94	0.64/0.84	E	57.5/62.0	32	8.5	3.6-3.9-4/3.4-3.7
	VFC308A-4Z			0.28/0.42	0.86-0.9-0.95/0.95-0.9	9.32/12.4	1.28/1.40	3.92	0.91/1.1	E	58.0/62.0	38	10.5	5.9-6.5-6.7/6.1-6.7
	VFC408A-4Z			0.55/0.85	1.7-1.6-1.5/1.9-1.8	10.4/14.1	2.0/2.5	4.90	1.45/1.95	B	65.5/69.5	50,PT1 1/2	19.5	13-13.5-14/12.5-14
	VFC508A-4Z			1.3/1.9	2.9-2.7-2.6/3.7-3.4	14.7/19.6	3.4/4.0	6.86	2.4/3.0	E	70.5/74.5	50,PT1 1/2	31.5	26.5-27.5-28.5/26-28.5
	VFC608A-4Z			2.3/3.4	5.3-5.0-4.9/6.5-6	21.1/27.5	4.2/5.5	9.81	3.2/4.4	E	70.0/74.5	63,PT2	49	46-49-51/44-49
	*VFC708A-4Z			3.3/5.0	7.9-7.5-7.3/10.5-9.5	21.6/28.4	6.2/7.2	9.81	4.4/5.7	F	75.0/79.5	PS2	84	69-73-75/64-71
	*VFC808A-4Z			5.5/7.5	10.6-10-9.7/14-13	25.5/33.3	8.7/10.3	9.81	6.3/8.5	B	78.0/81.0	PS2 1/2	132	108-113-118/96-106

	型号	电压 [V]	频率 [Hz]	最大输出功率 [kW]	额定电流 [A]	最大吐出风压 [kPa]	最大吐出风量 [m ³ /min]	额定风压 [kPa]	额定风量 [m ³ /min]	耐热等级	噪音值 [dB(A)]	吸吐口径 [mm,吋]	概略重量 [kg]	起动电流 [A]
低噪音形	VFC088AN	200 / 200 220	50/60	0.06/0.08	0.37/0.42-0.40	3.73/4.85	0.47/0.56	1.96	0.25/0.35	E	50.5/53.0	32	7.5	2/2-2.2
	VFC108AN			0.09/0.12	0.51/0.62-0.60	5.15/6.37	0.58/0.69	2.94	0.35/0.50	E	49.5/51.5	32	8.5	4.2/3.9-4.2
	VFC208AN			0.17/0.28	1.4/1.4-1.4	6.67/9.02	0.90/1.09	2.94	0.64/0.84	E	55.5/59.0	32	12.0	9/8.1-9
	VFC308AN			0.28/0.42	1.8/1.9-1.8	9.32/12.4	1.28/1.40	3.92	0.9/1.1	E	55.5/59.5	38	12.0	13/12-13.5
	VFC408AN			0.55/0.85	3.1/3.7-3.6	10.4/14.1	2.0/2.5	4.90	1.45/1.95	B	62.0/66.0	50,PT1 1/2	22.0	27/25-27.5
	VFC508AN			1.3/1.9	5.4/7.4-6.8	14.7/19.6	3.4/4.0	6.86	2.4/3.0	B	66.0/69.5	50,PT1 1/2	3.6	55/52-57
	VFC608AN			2.3/3.4	10/13-12	21.1/27.5	4.2/5.5	9.81	3.2/4.4	B	67.5/70.5	63,PT2	53	98/89-98
	*VFC708AN			3.3/5.0	15/21-19	21.6/28.4	6.2/7.2	9.81	4.4/5.7	F	70.5/74.5	PS2	100	145/128-141
	*VFC808AN			5.5/7.5	20/28-26	25.5/33.3	8.7/10.3	9.81	6.3/8.5	B	74.0/75.0	PS2 1/2	144	227/193-212
	*VFC908AN			11/15	30/45-41	25.5/31.4	13/15.5	14.7	7.5/10.8	B	76.0/79.5	PS3	219	406/351-387

	型号	电压 [V]	频率 [Hz]	最大输出功率 [kW]	额定电流 [A]	最大吐出风压 [kPa]	最大吐出风量 [m³/min]	额定风压 [kPa]	额定风量 [m³/min]	耐热等级	噪音值 [dB(A)]	吸吐口径 [mm,吋]	概略重量 [kg]	起动电流 [A]	
单相 标准形	VFC068P	100	50/60	0.023/0.035	0.46/0.6	1.62/2.26	0.42/0.48	0.981	0.20/0.30	E	52.5/56.0	32	2.5	2/1.4	
	VFC088P	100 / 100 /110		0.06/0.08	1.3/1.4-1.3	3.73/4.85	0.47/0.56	1.96	0.25/0.35	E	53.0/55.5	32	5.5	4/3.8-4.2	
	VFC108P			0.09/0.12	1.5/2.0-1.9	5.10/6.86	0.58/0.69	2.94	0.35/0.50	E	52.5/56.5	32	7.5	9.4/9.2-10	
	VFC208P			0.17/0.28	4.5/4.4-4.2	6.67/8.63	0.86/1.05	2.94	0.64/0.84	E	57.5/62.0	32	9.0	14.5/13-14.5	
	VFC308P			0.25/0.38	5.0/5.8-5.6	9.61/12.0	1.25/1.45	3.92	0.9/1.1	E	58.0/62.0	38	11.5	18.5/17.5-19.5	
	VFC408P			0.50/0.75	7.0/11.0-10.0	9.81/13.2	2.05/2.45	4.90	1.45/1.95	B	65.5/69.5	50,PT1 1/2	21.5	37/33-37	
	VFC508P			200/200 /220	1.3/1.9	8.0/12-11	14.7/19.6	3.4/4.0	6.86	2.4/3.0	B	70.5/74.5	50,PT1 1/2	44	81/72-79

	型号	电压 [V]	频率 [Hz]	最大输出功率 [kW]	额定电流 [A]	最大吐出风压 [kPa]	最大吐出风量 [m ³ /min]	额定风压 [kPa]	额定风量 [m ³ /min]	耐热等级	噪音值 [dB(A)]	吸吐口径 [mm,吋]	概略重量 [kg]	起动电流 [A]
低噪音形	VFC088PN	100	50/60	0.06/0.08	1.3/1.4-1.3	3.73/4.85	0.47/0.56	1.96	0.25/0.35	E	49.0/52.5	32	7.5	4/3.8-4.2
	VFC108PN			0.09/0.12	1.5/2.0-1.9	5.10/6.86	0.58/0.69	2.94	0.35/0.50	E	48.5/51.5	32	8.5	9.4/9.2-10
	VFC208PN			0.17/0.28	4.5/4.4-4.2	6.67/8.63	0.86/1.05	2.94	0.64/0.84	E	55.0/59.5	32	12.0	14.5/13-14.5
	VFC308PN			0.25/0.38	5.0/5.8-5.6	9.61/12.0	1.25/1.45	3.92	0.9/1.1	E	55.5/59.5	38	12.0	18.5/17.5-19.5
	VFC408PN			0.5/0.75	7.0/11.0-10.0	9.81/13.2	2.05/2.45	4.90	1.45/1.95	B	62.5/66.5	50,PT1 1/2	22.0	37/33-37

注) 以上※印的机种是内螺纹的连接方式。

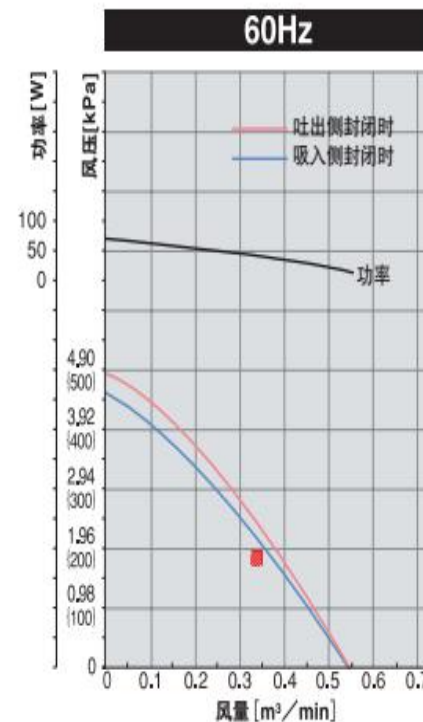
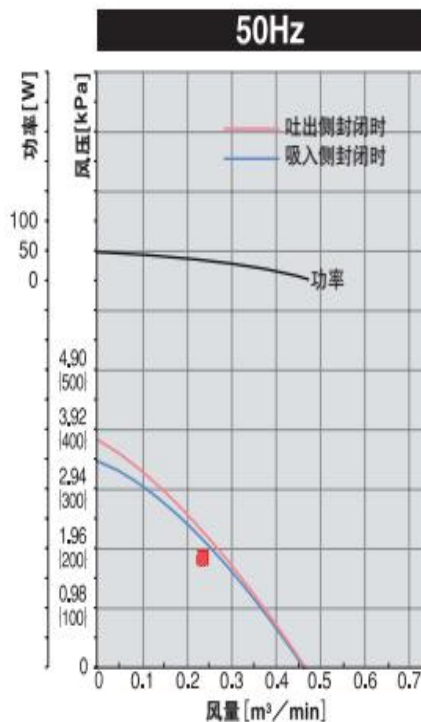
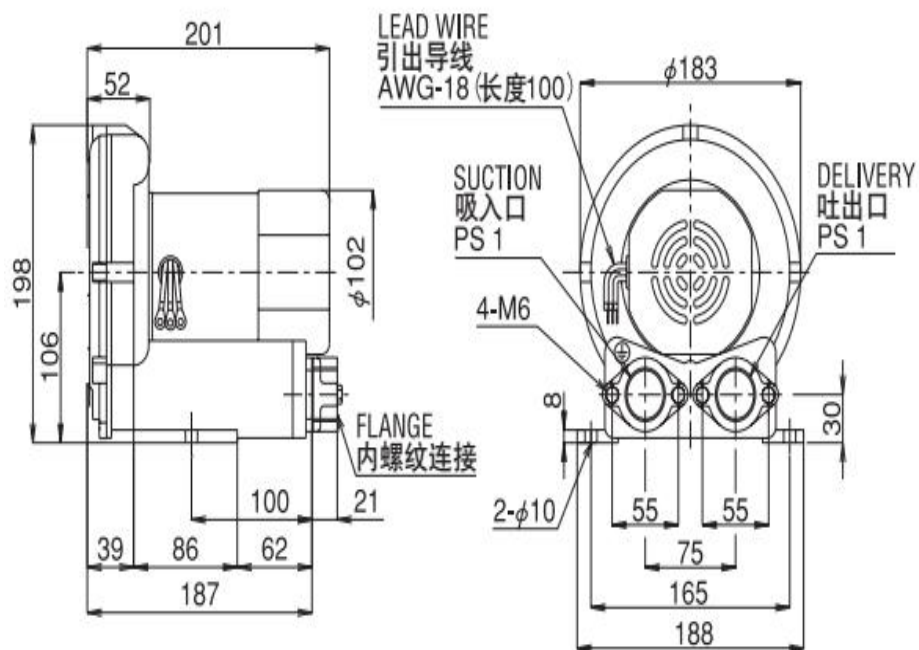
噪音是指开放时1.5m位置的数值。

上海梁瑾机电设备有限公司 联系人：杨奇 全国直销服务热线：13661695091 021-37652287

三相标准形(内螺纹连接)

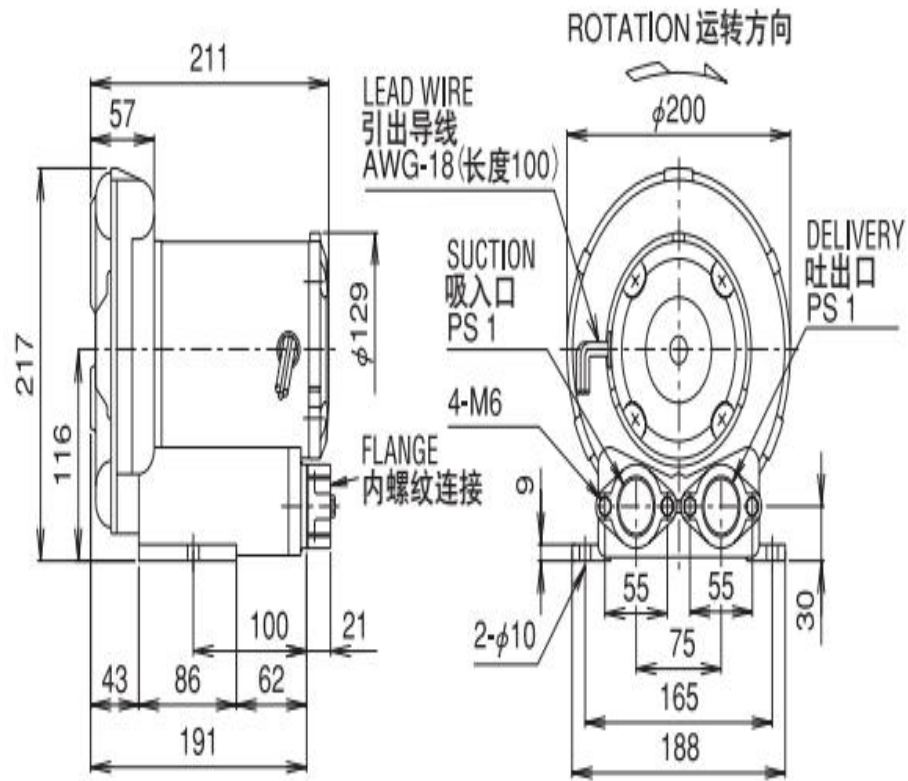
VFC088AF-S

VFC088AF

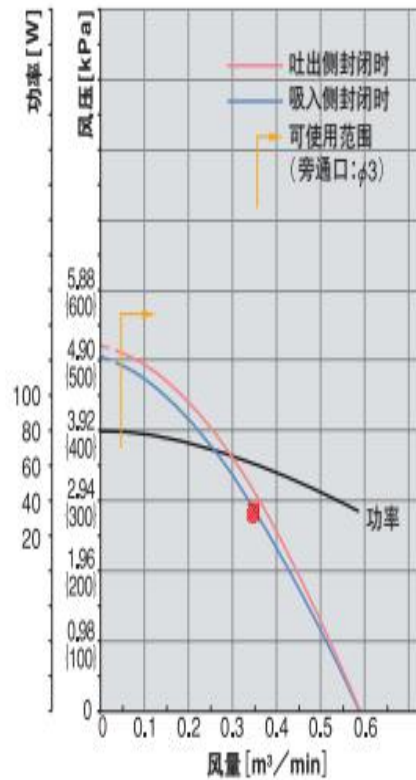


VFC108AF-S

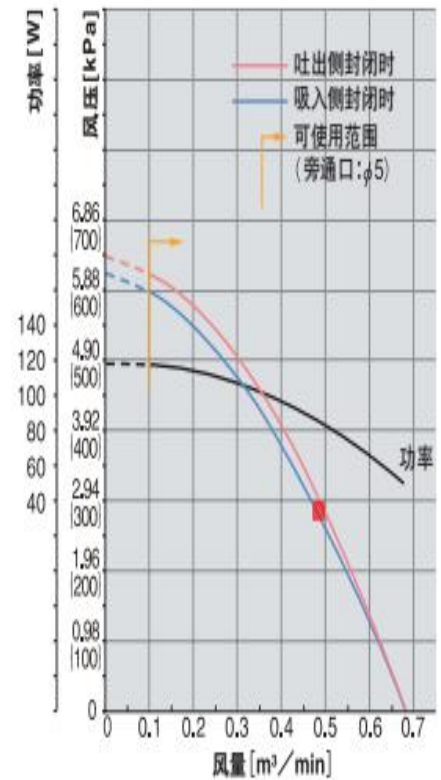
VFC108AF



50Hz

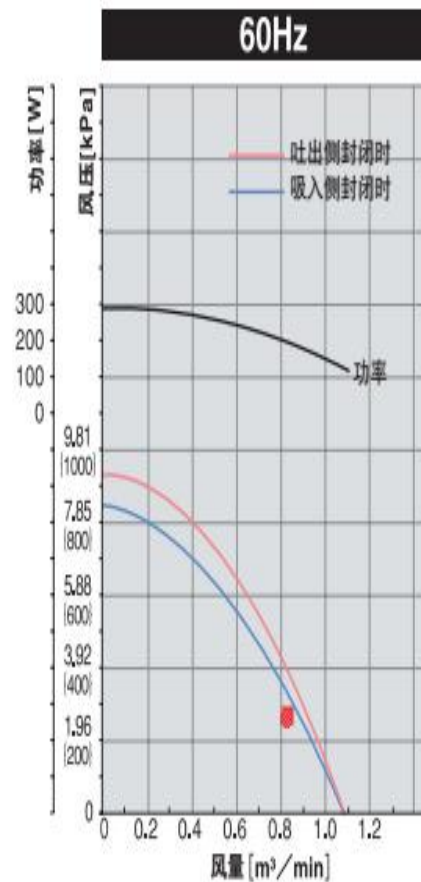
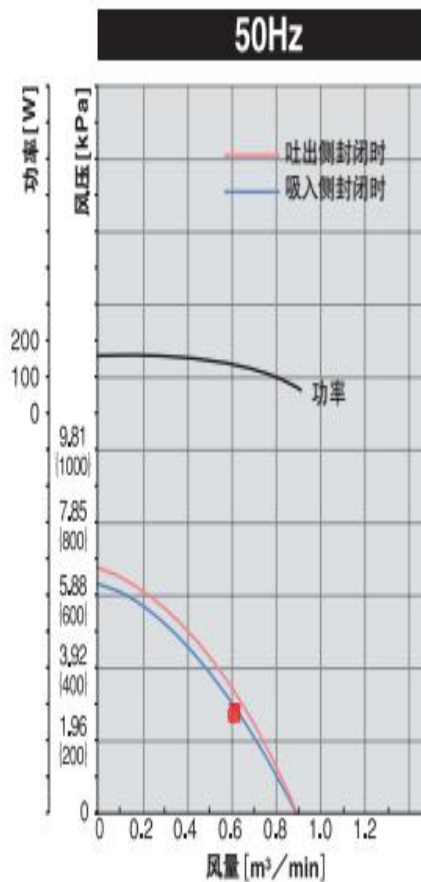
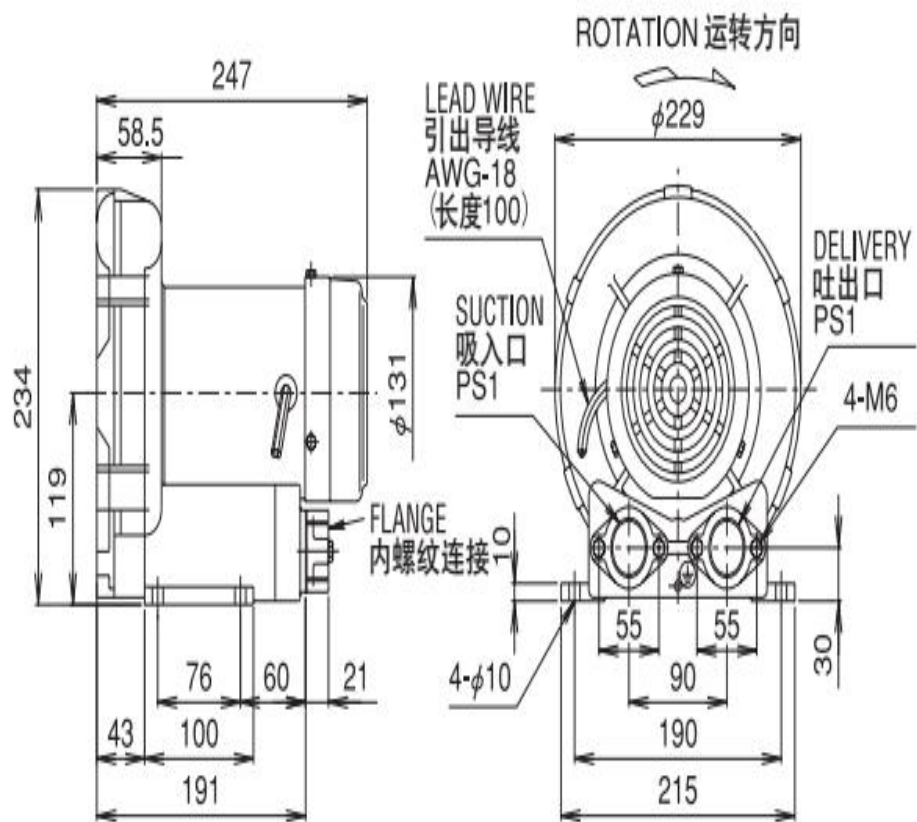


60Hz



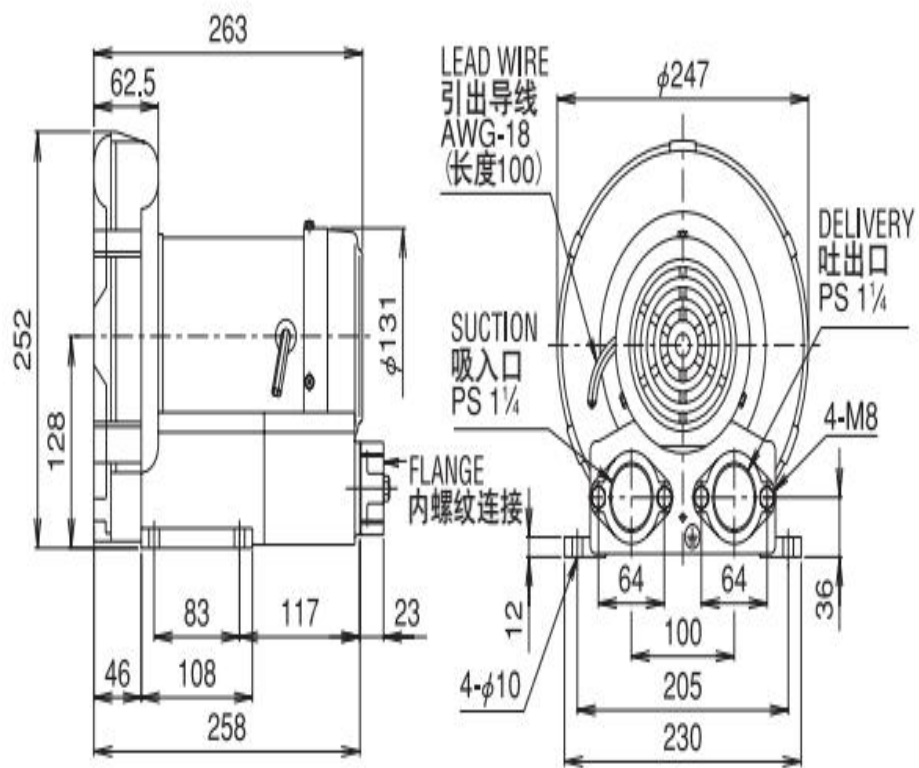
VFC208AF-S

VFC208AF

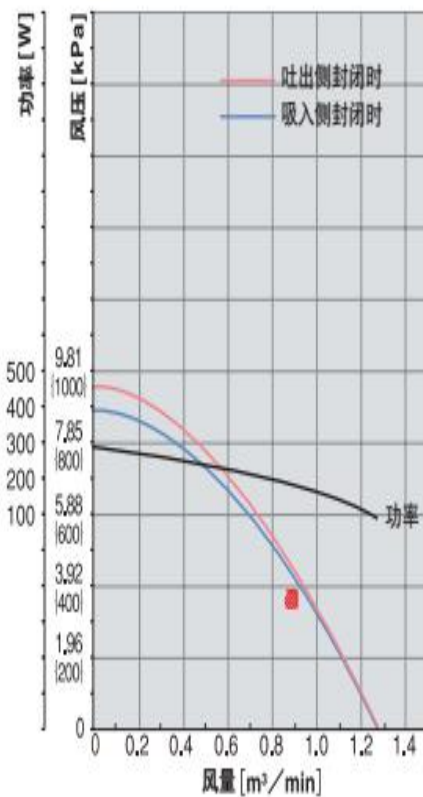


VFC308AF-S

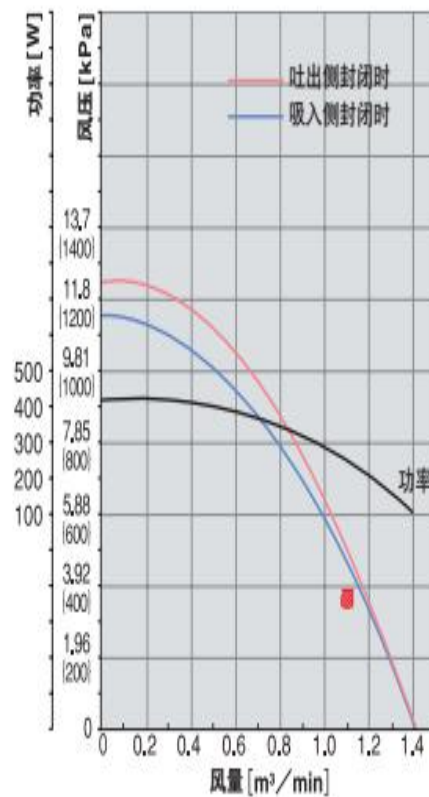
VFC308AF



50Hz

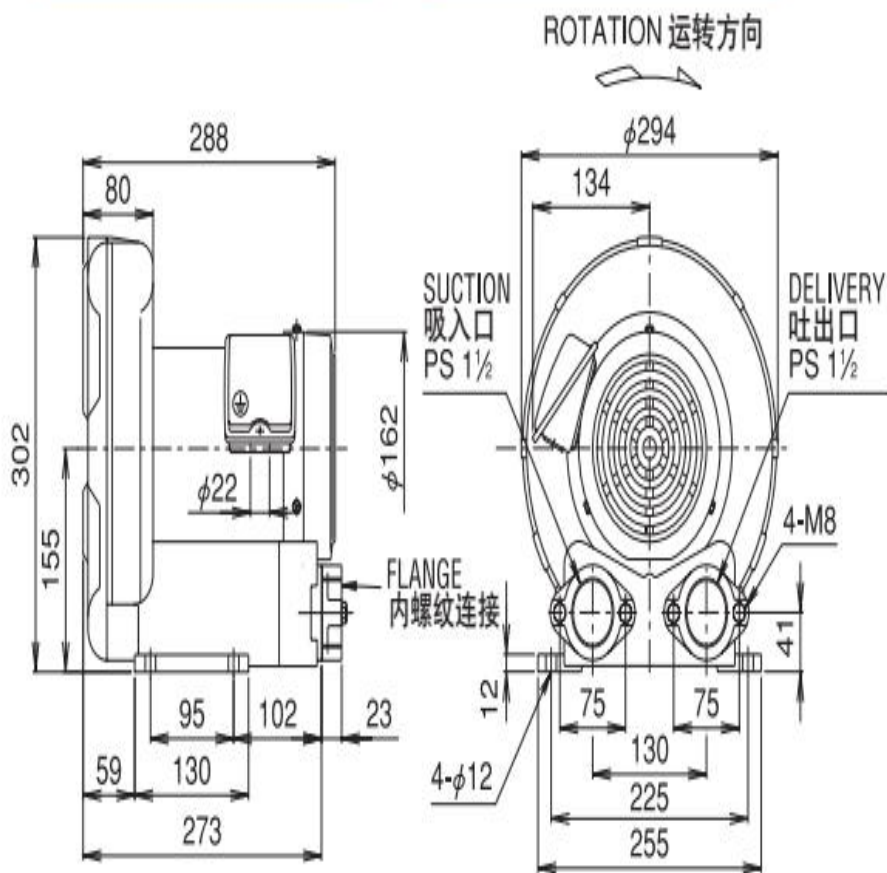


60Hz

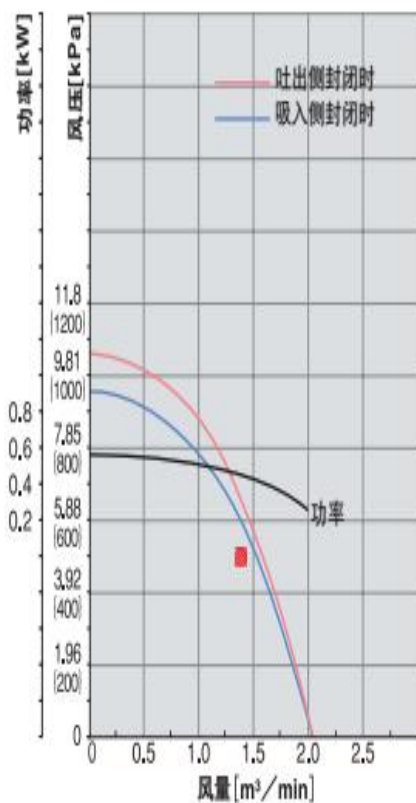


VFC408AF-S

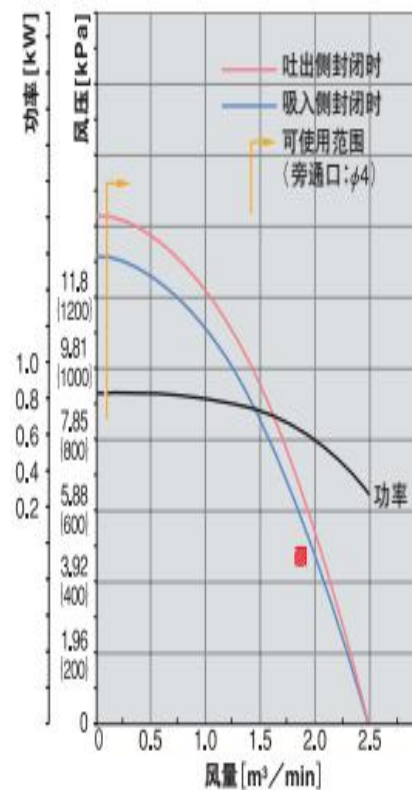
VFC408AF



50Hz

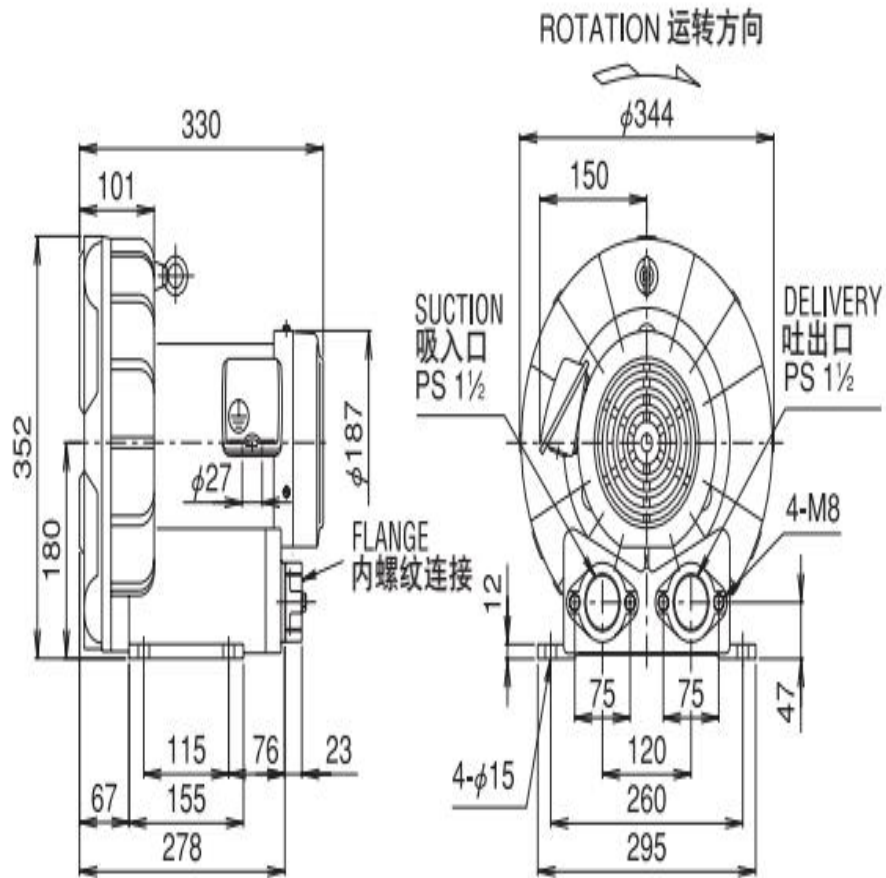


60Hz

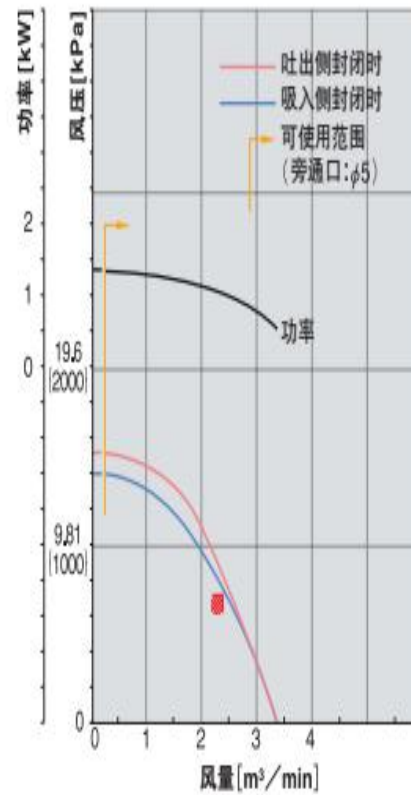


VFC508AF-S

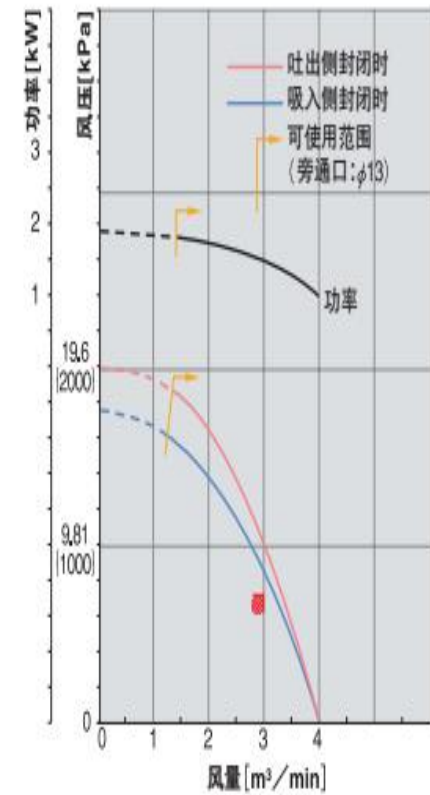
VFC508AF



50Hz

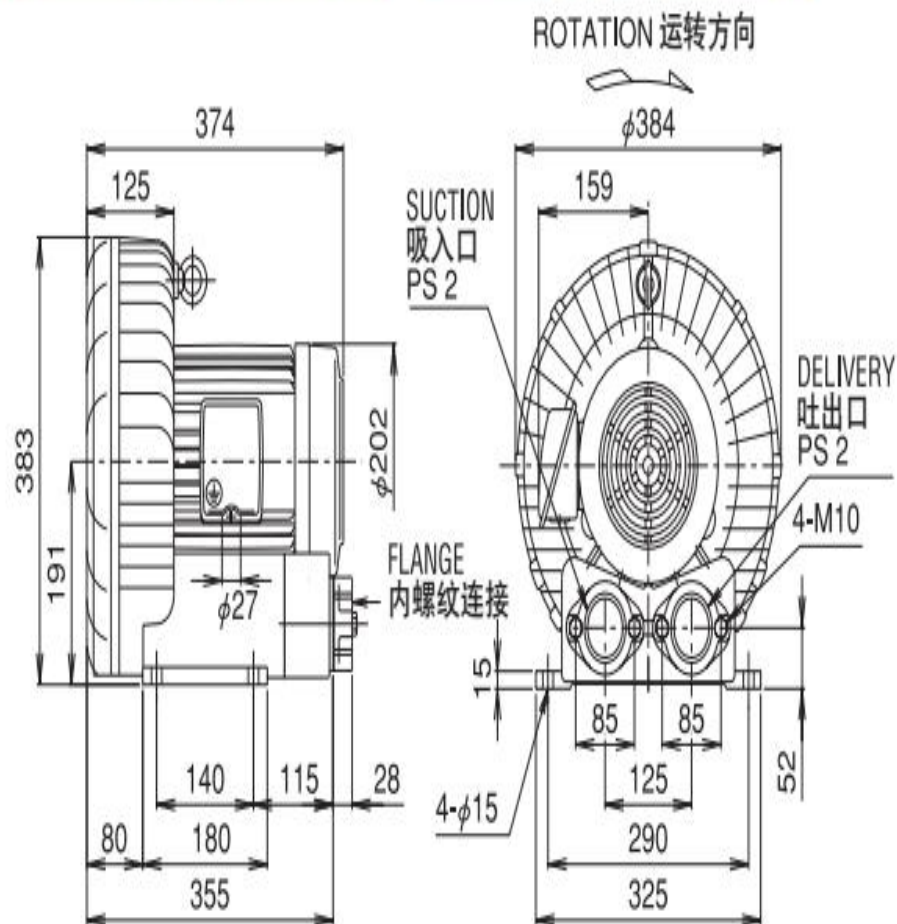


60Hz

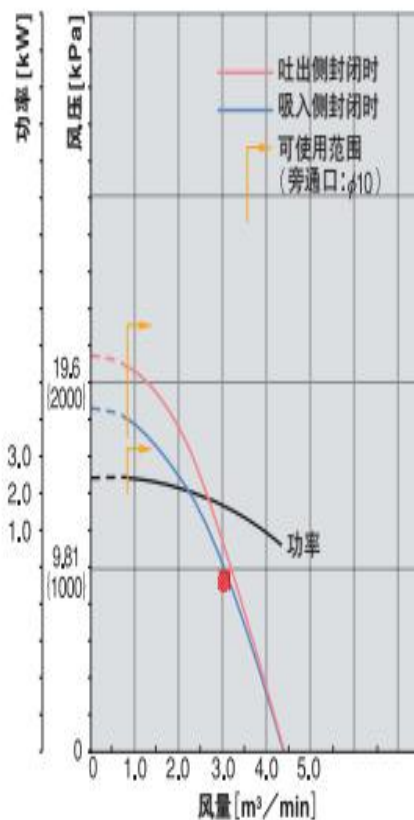


VFC608AF-S

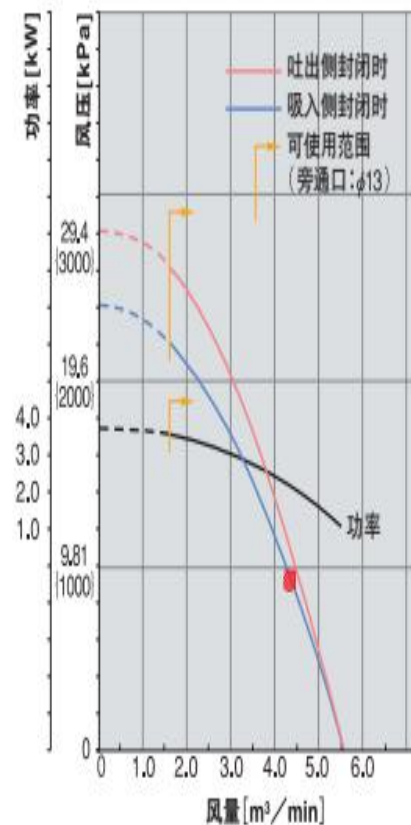
VFC608AF



50Hz

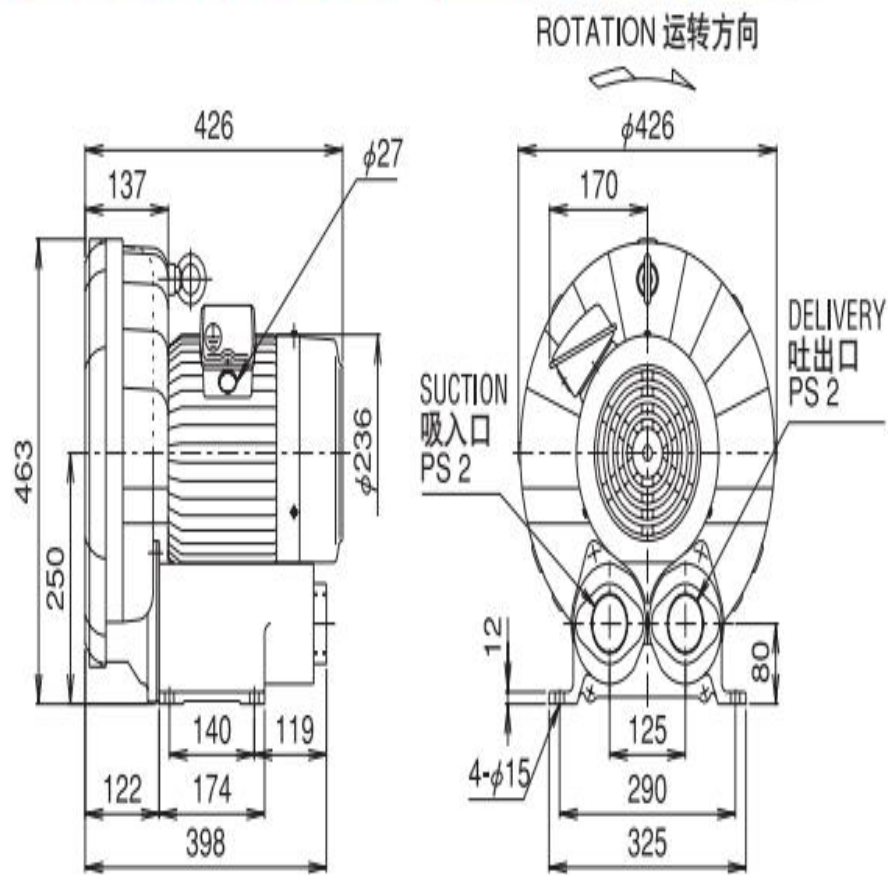


60Hz

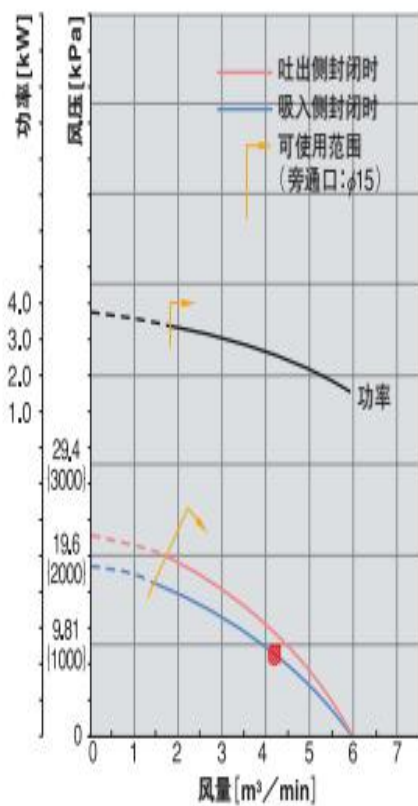


VFC708AF-S

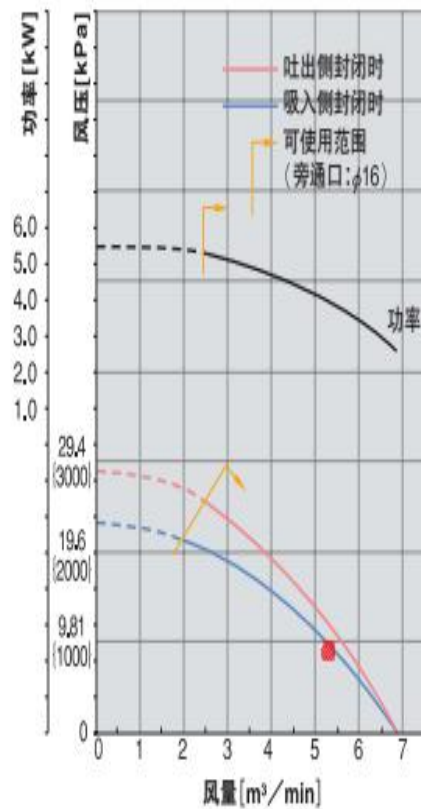
VFC708AF



50Hz

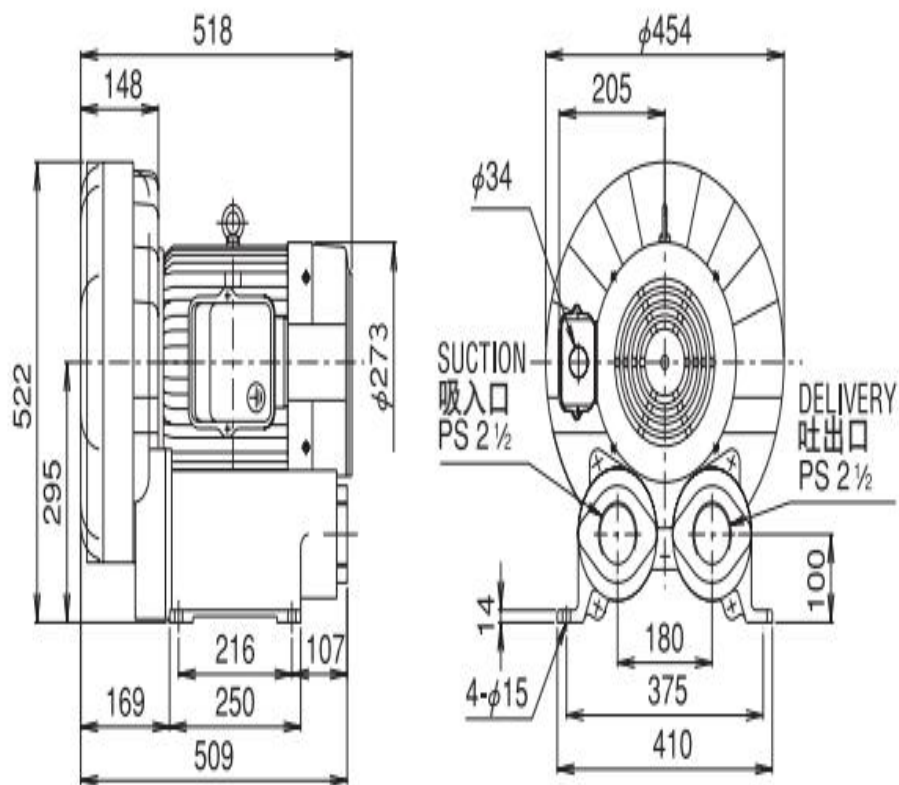


60Hz

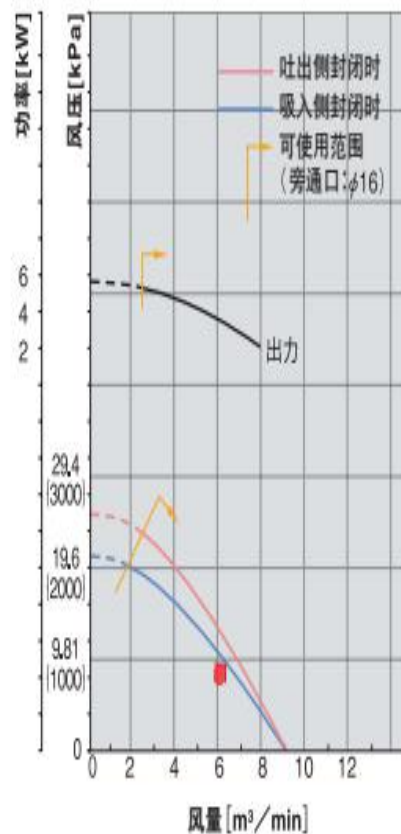


VFC808AF-S

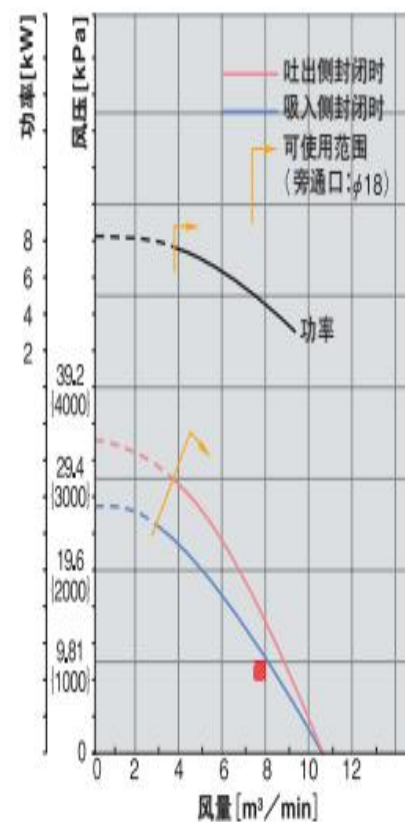
VFC808AF



50Hz

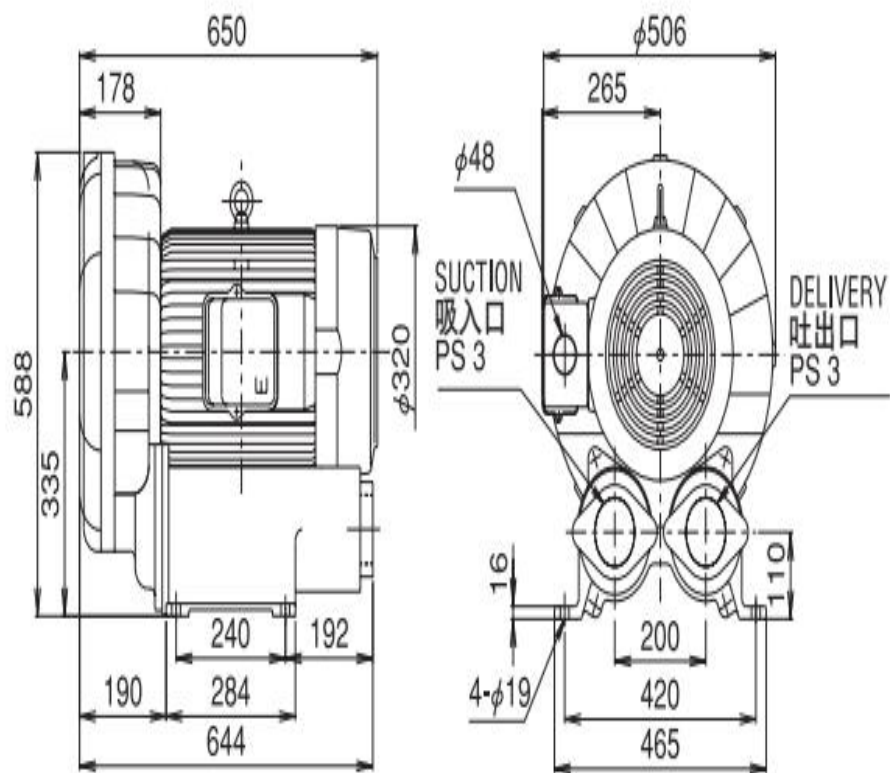


60Hz

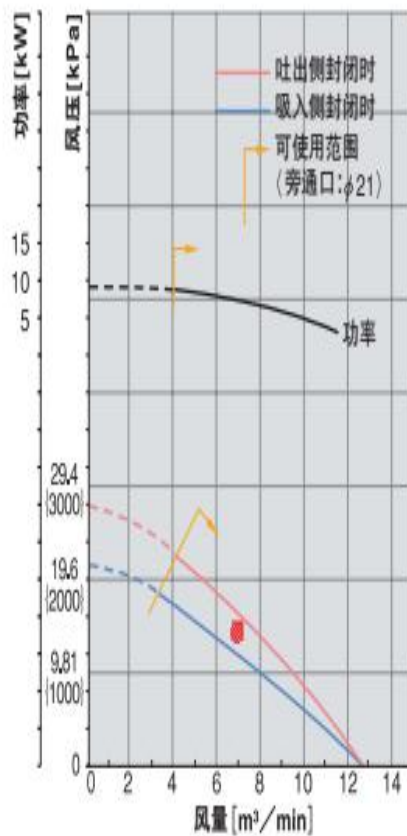


VFC908AF-S

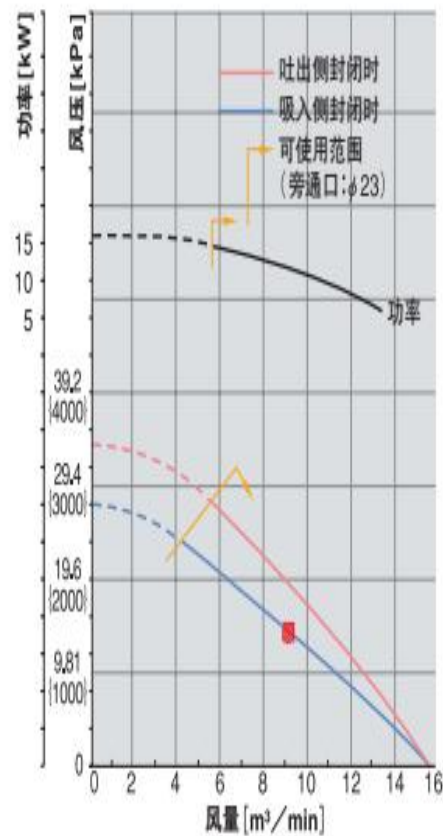
VFC908AF



50Hz



60Hz

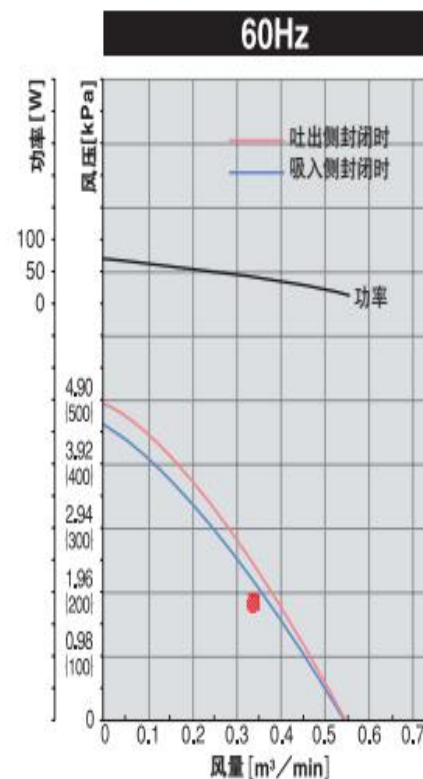
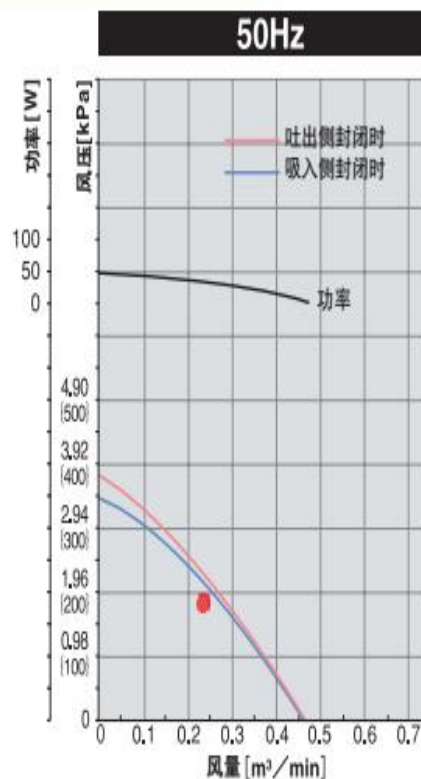
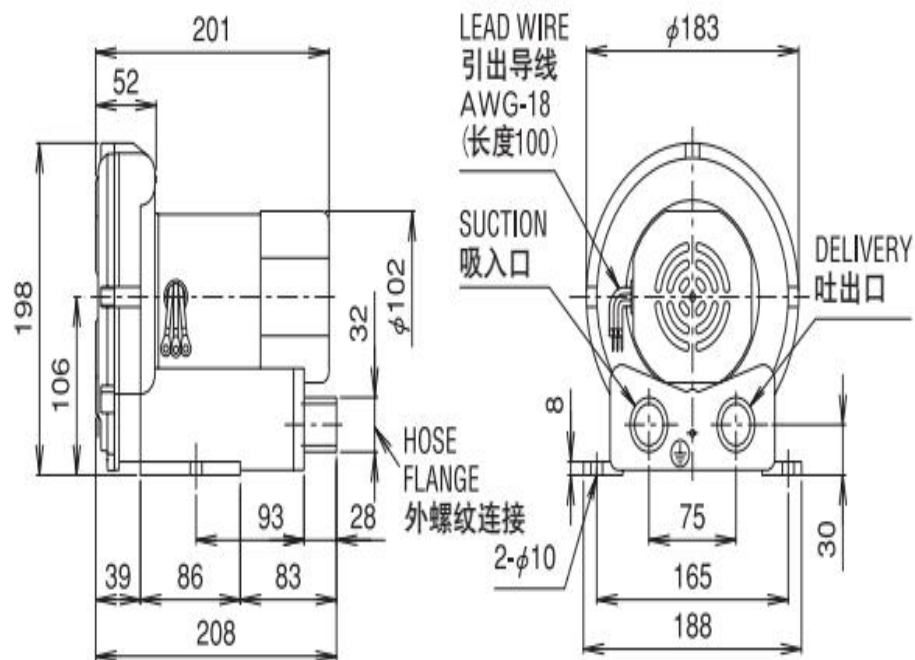


三相标准形(外螺纹连接)

VFC088A-S

VFC088A

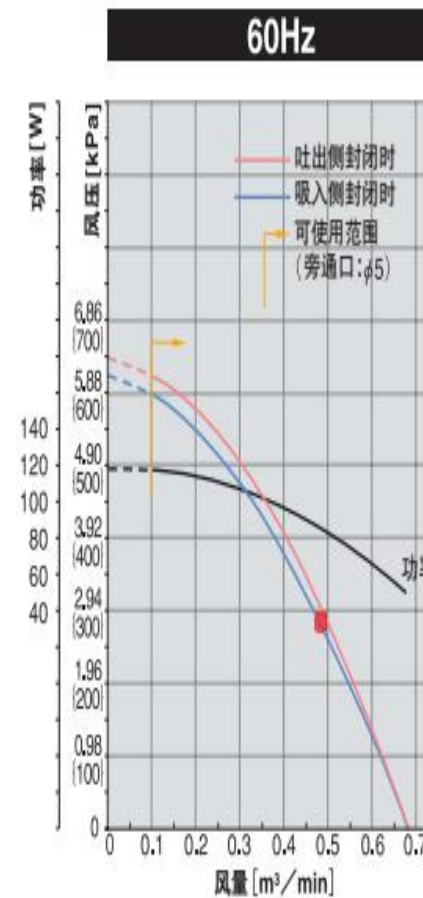
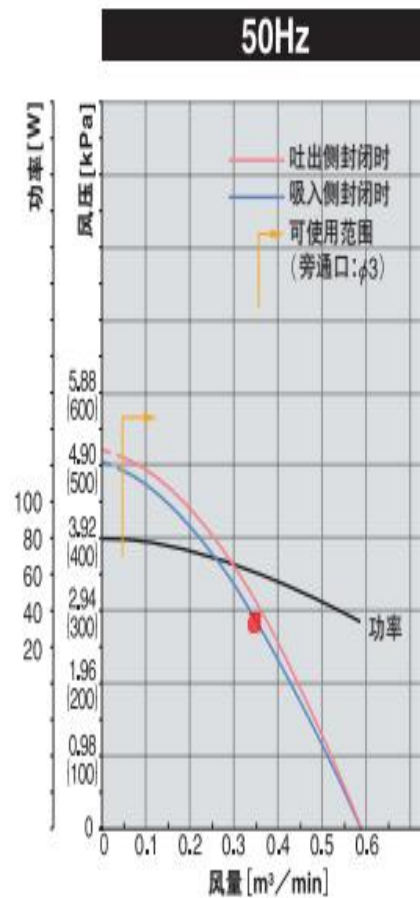
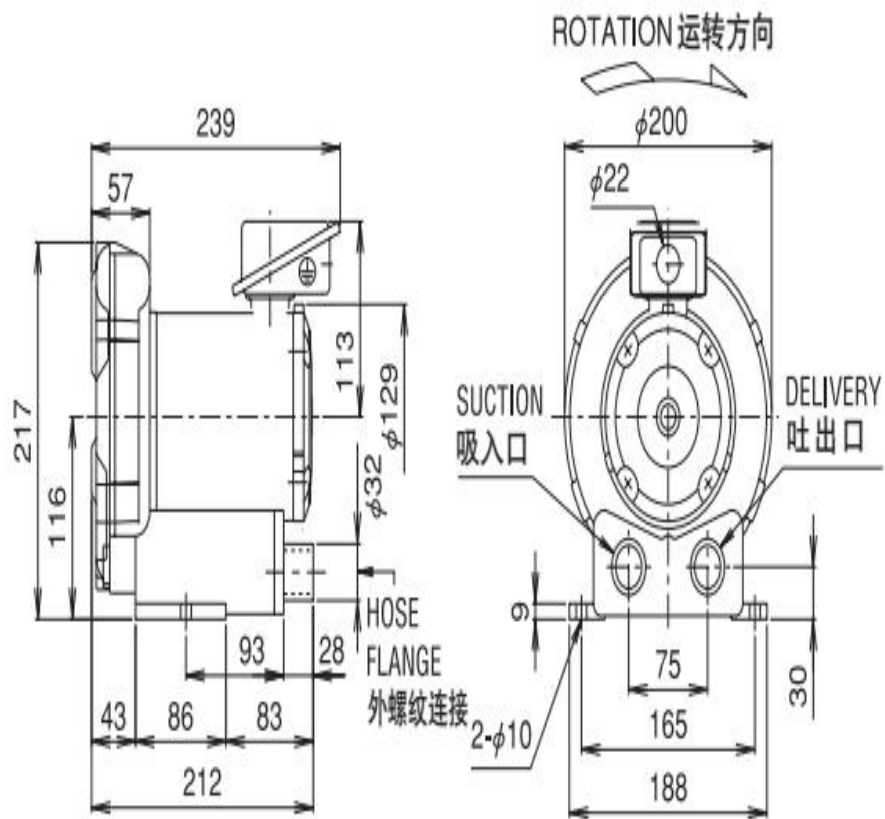
VFC088A-4Z



VFC108A-S

VFC108A

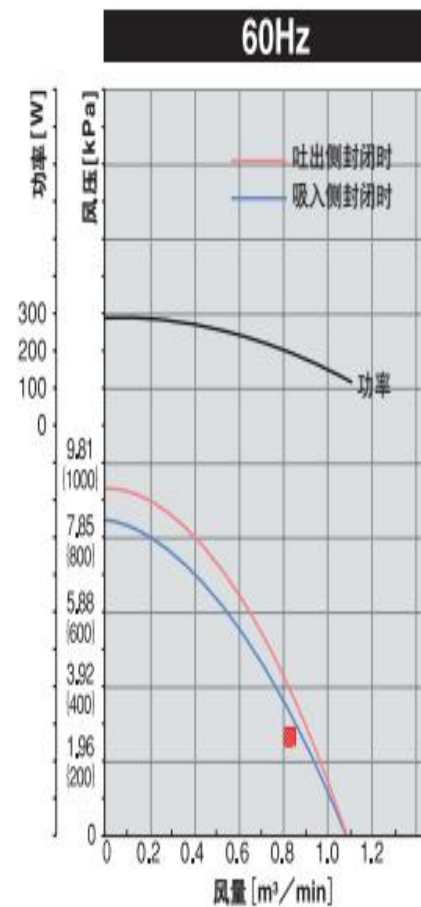
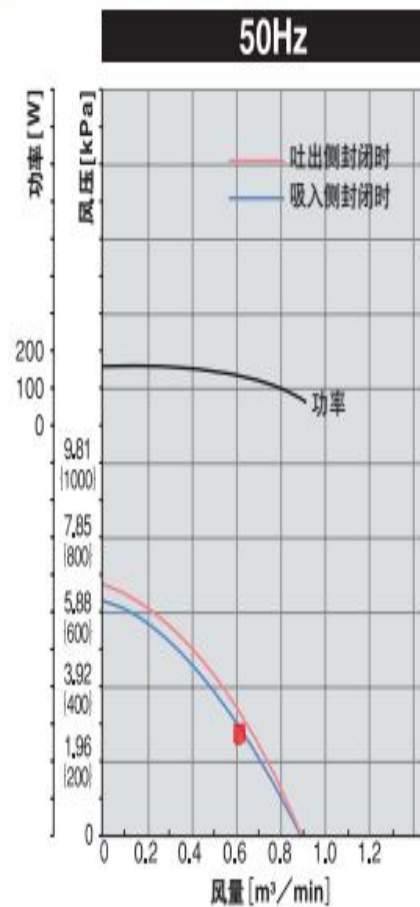
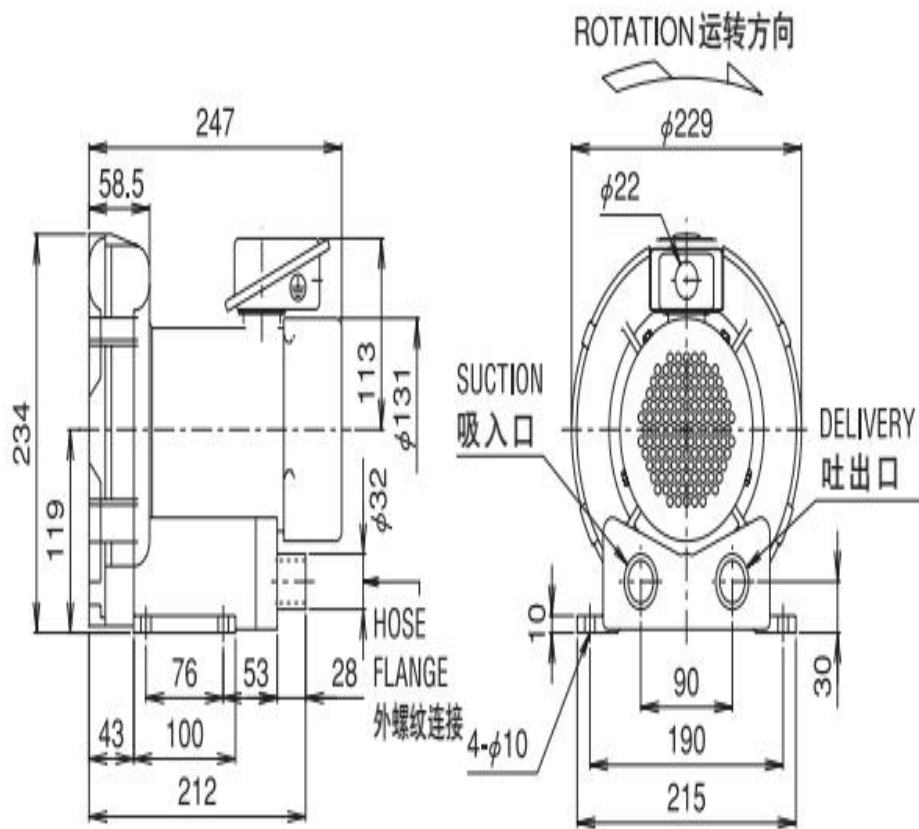
VFC108A-4Z



VFC208A-S

VFC208A

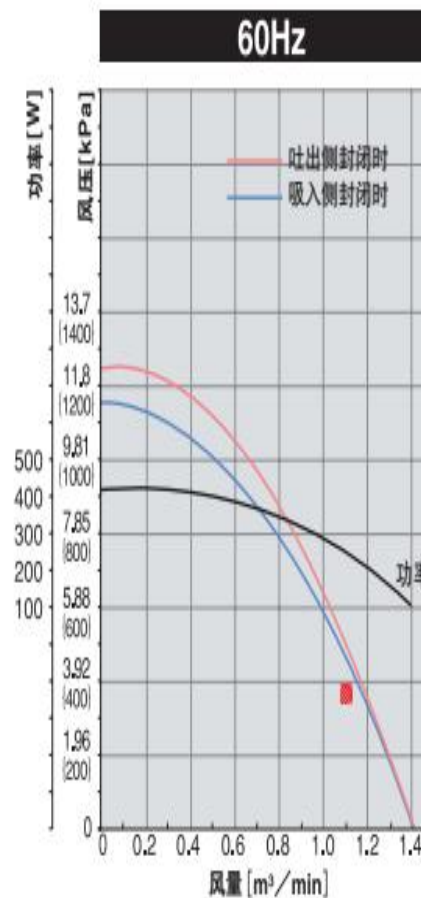
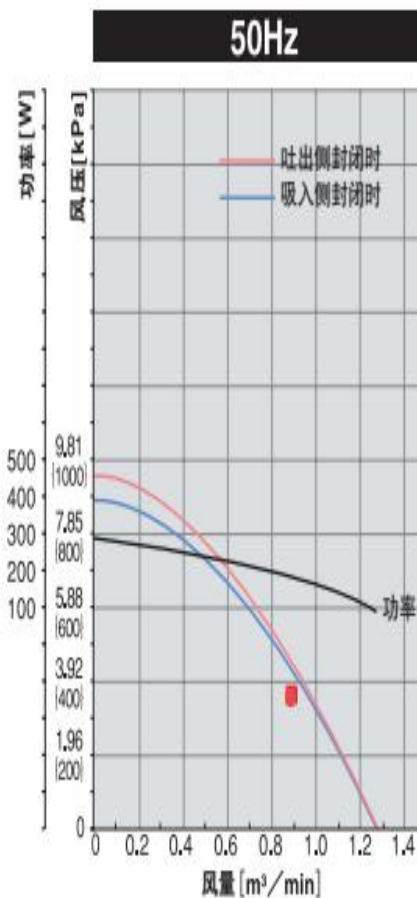
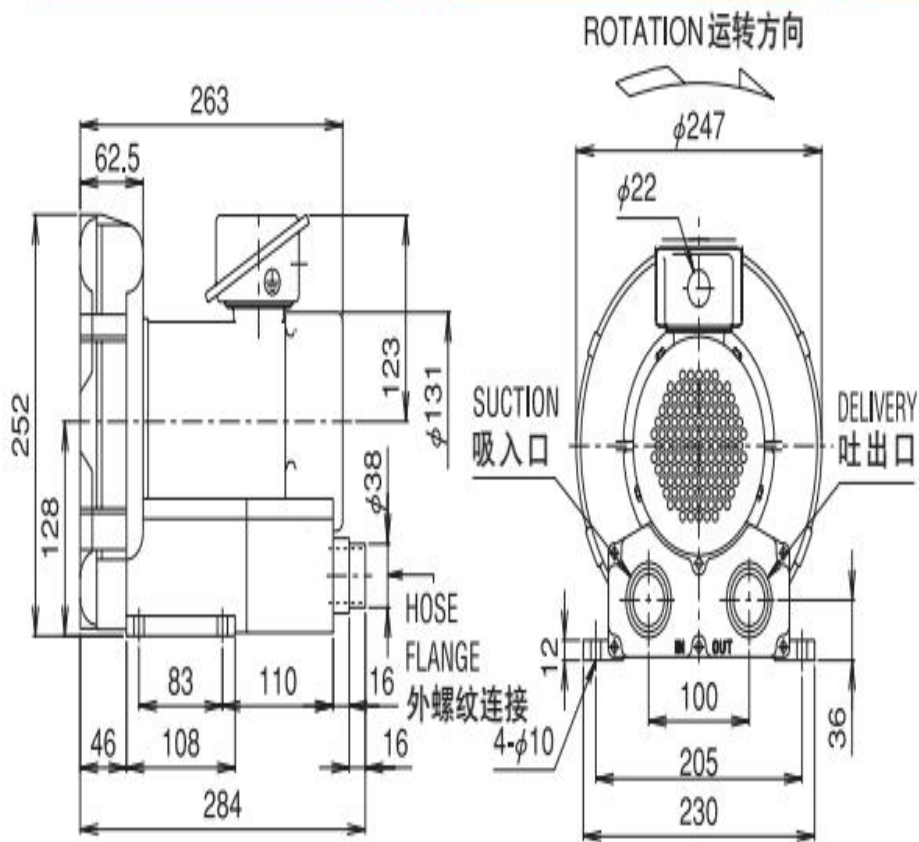
VFC208A-4Z



VFC308A-S

VFC308A

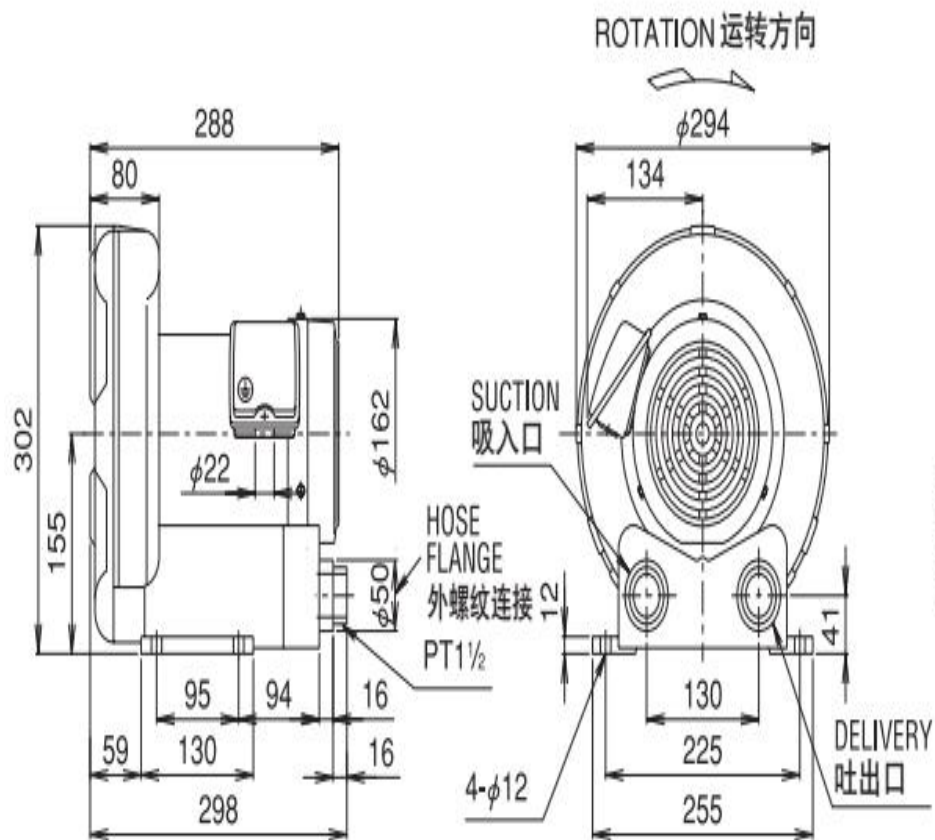
VFC308A-4Z



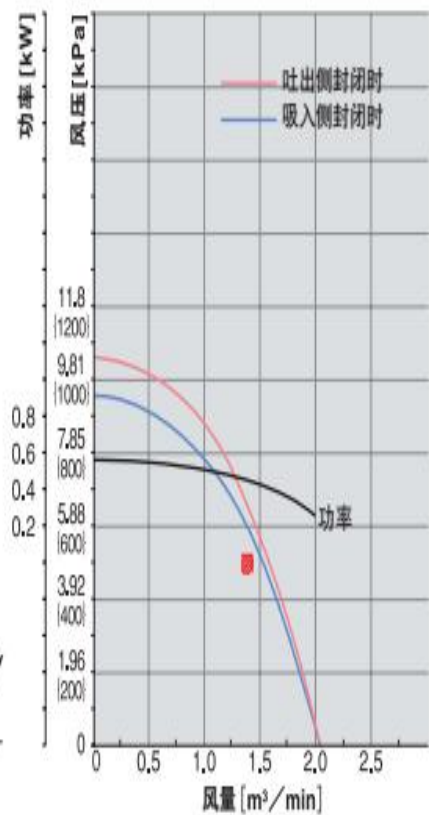
VFC408A-S

VFC408A

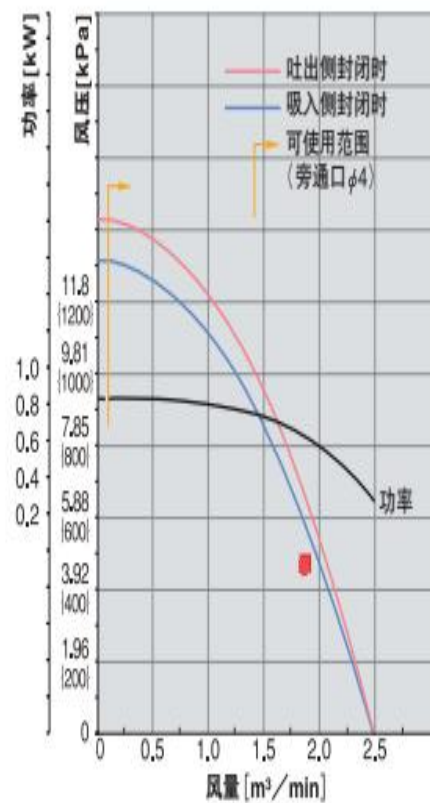
VFC408A-4Z



50Hz



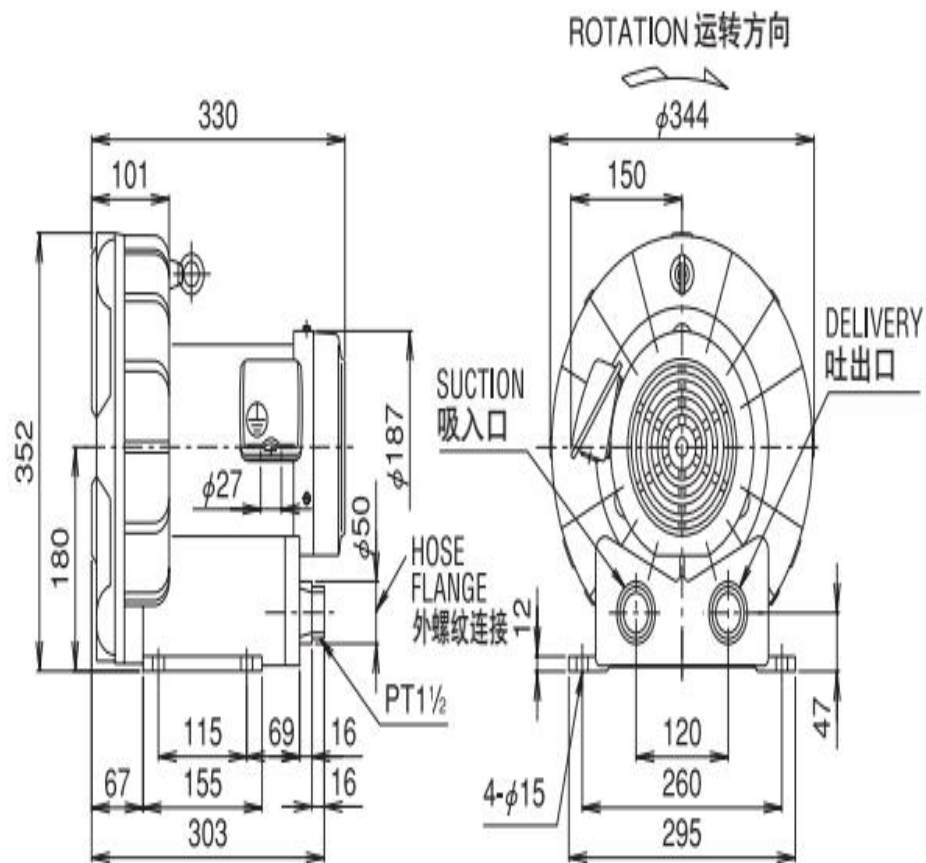
60Hz



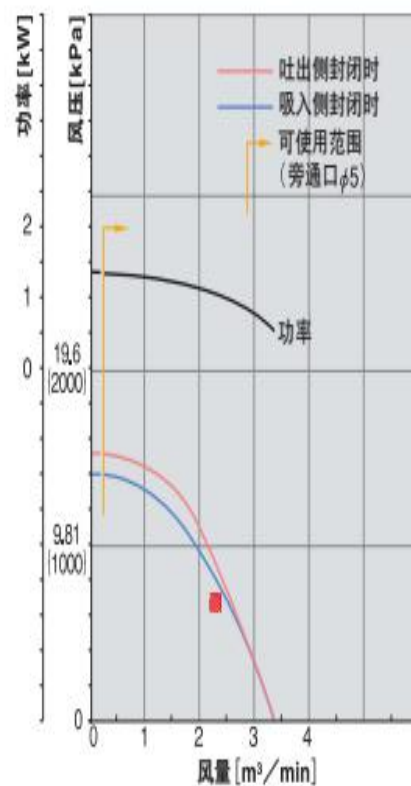
VFC508A-S

VFC508A

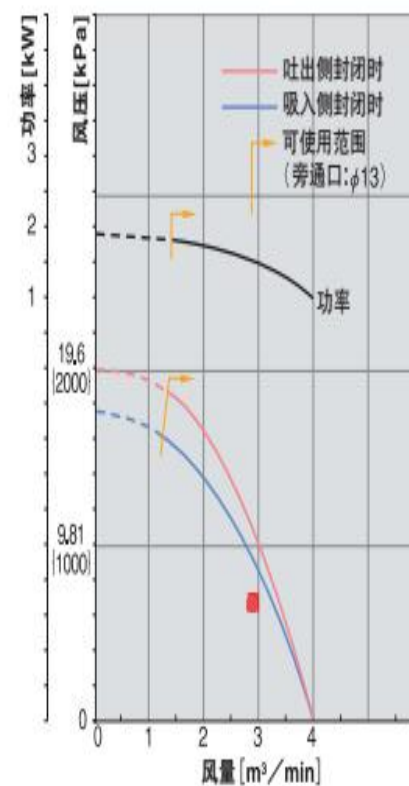
VFC508A-4Z



50Hz



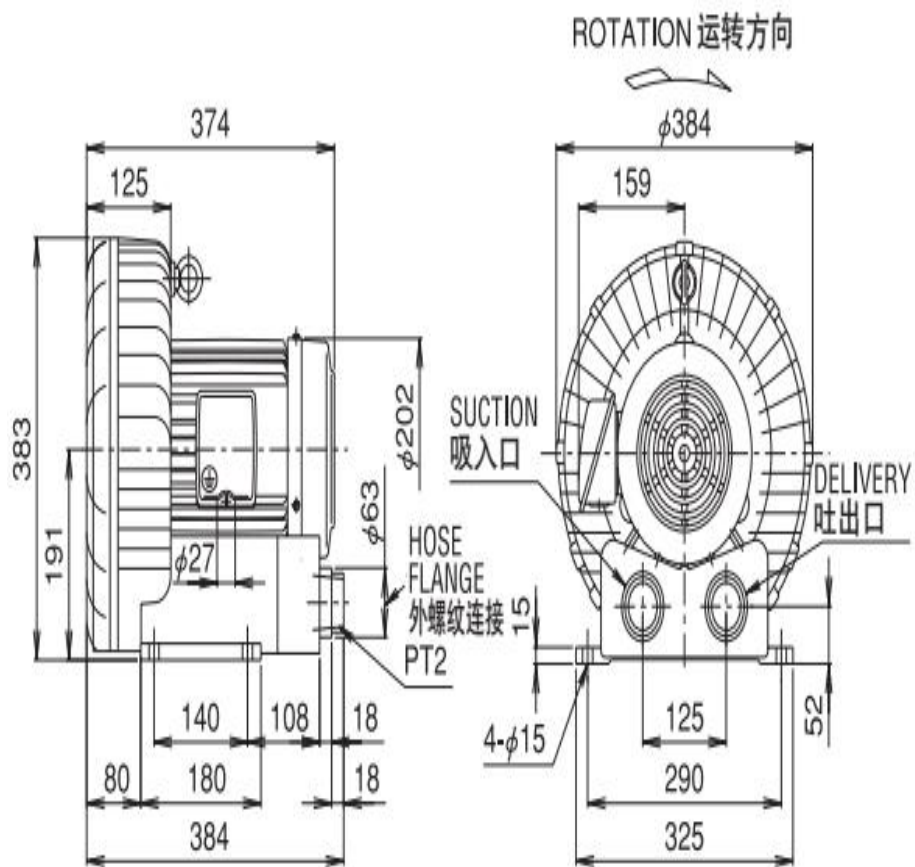
60Hz



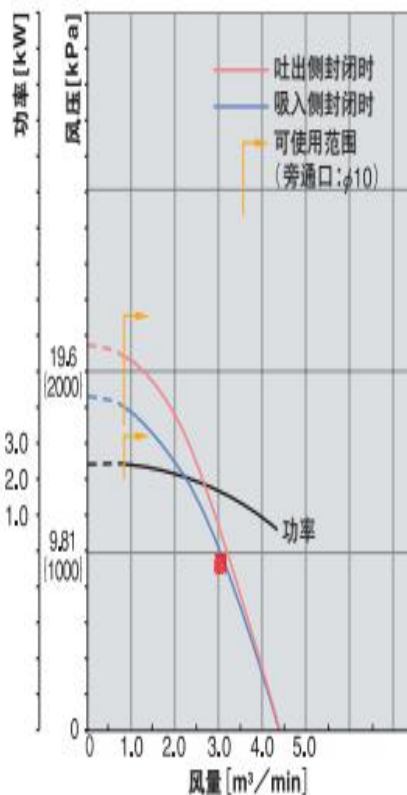
VFC608A-S

VFC608A

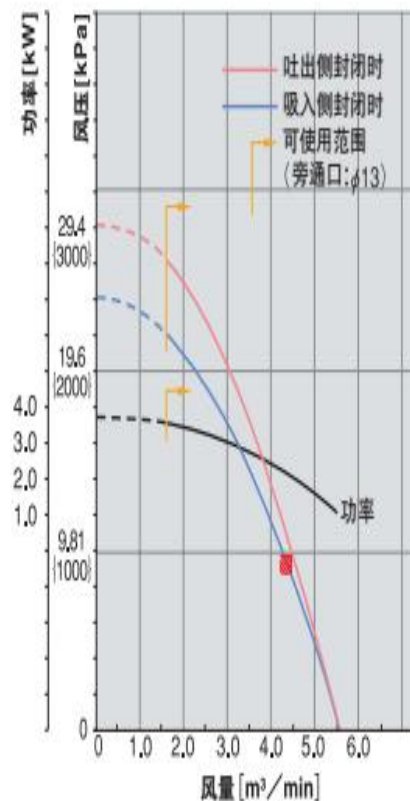
VFC608A-4Z



50Hz



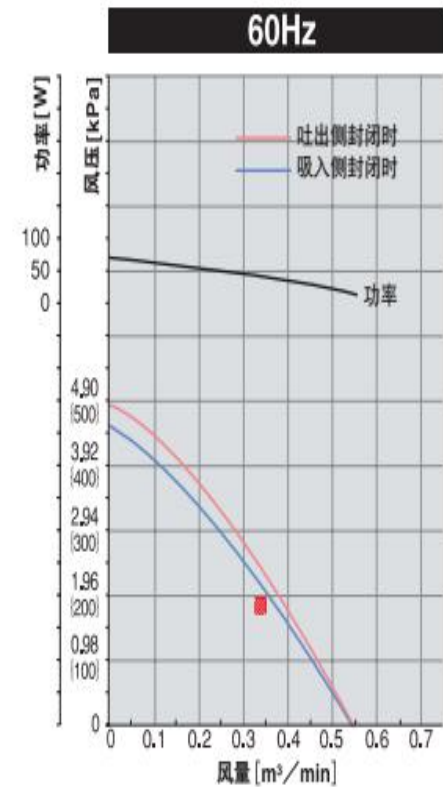
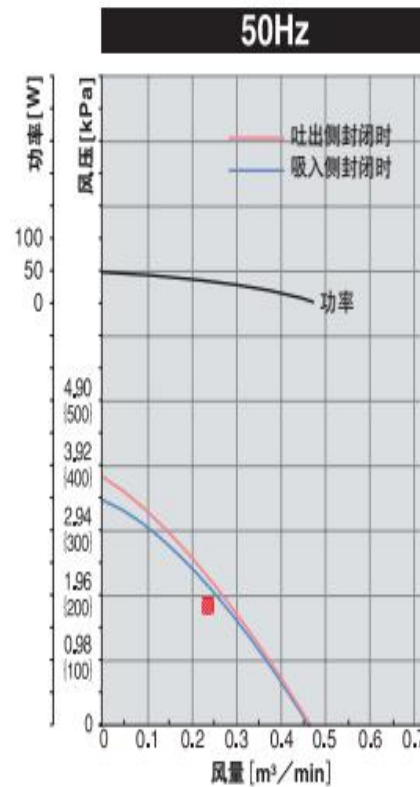
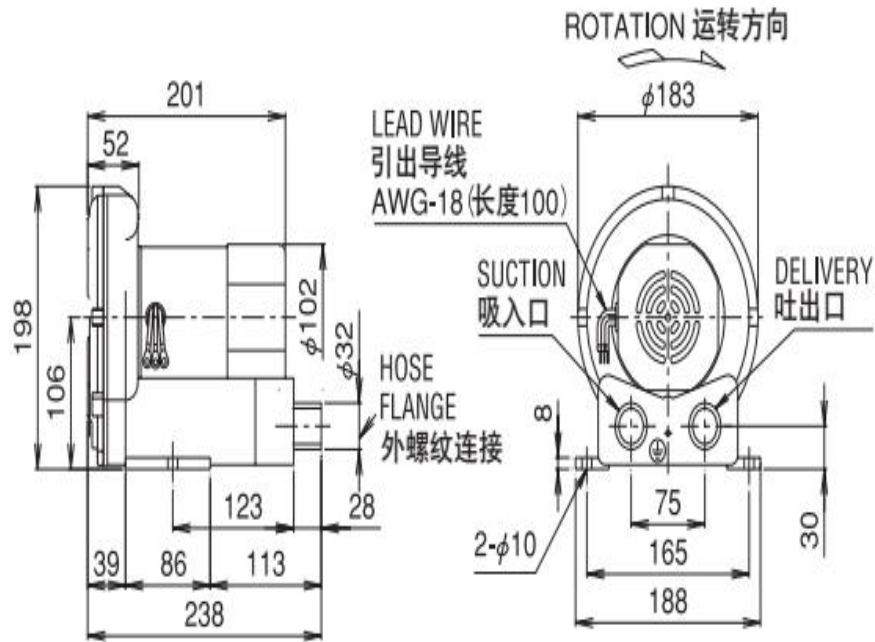
60Hz



三相低噪音

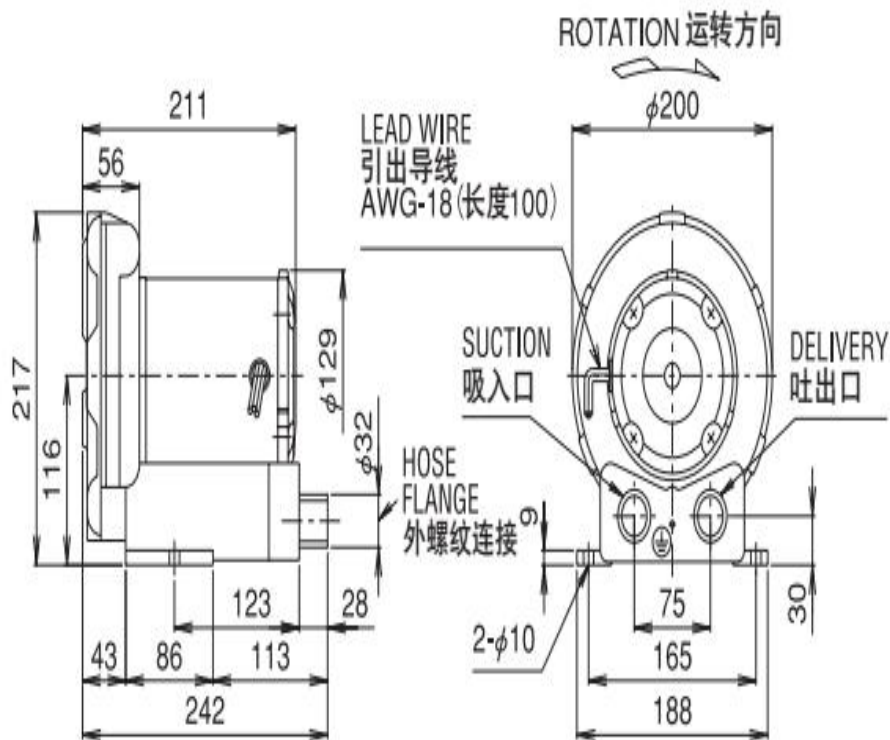
VFC088AN-S

VFC088AN

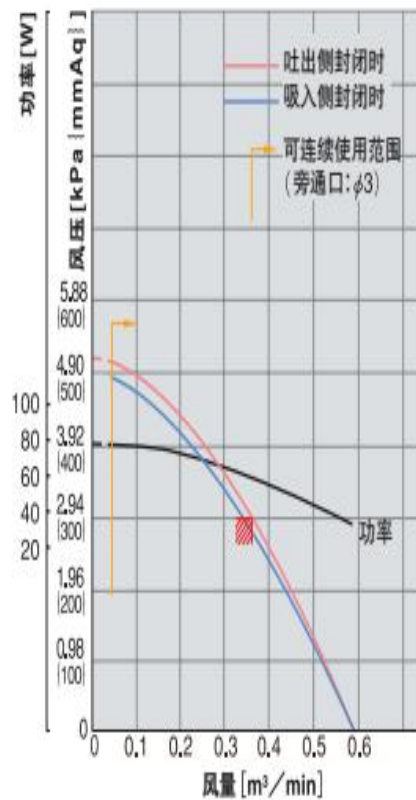


VFC108AN-S

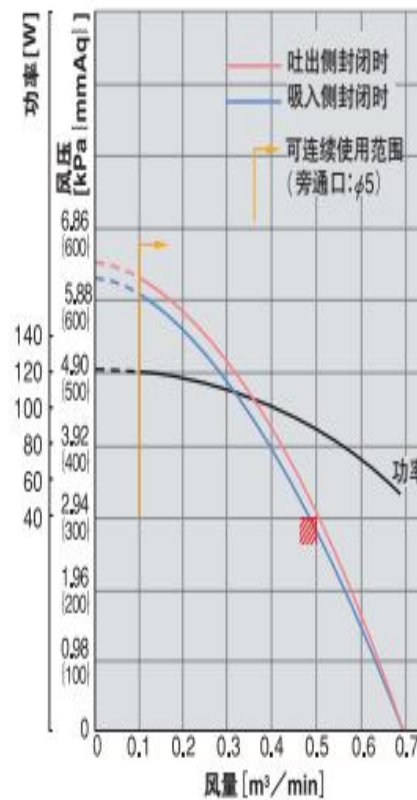
VFC108AN



50Hz

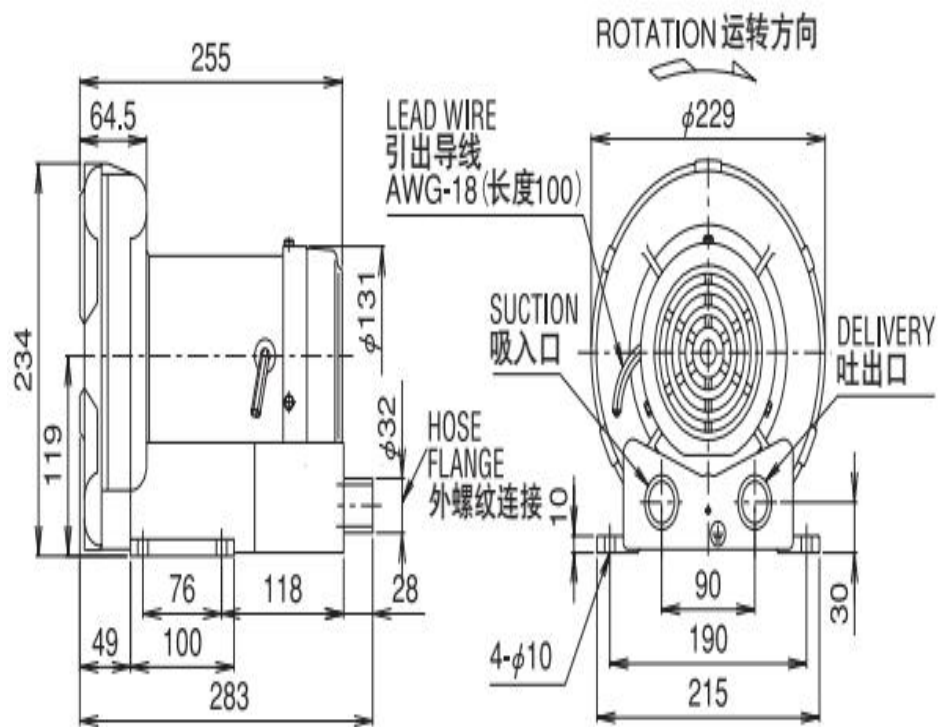


60Hz

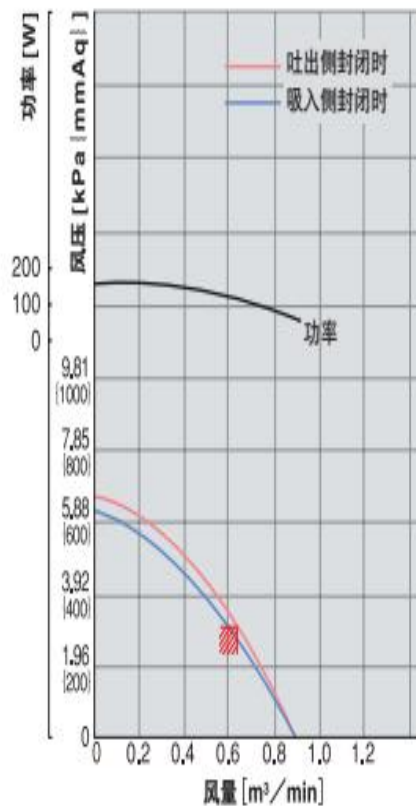


VFC208AN-S

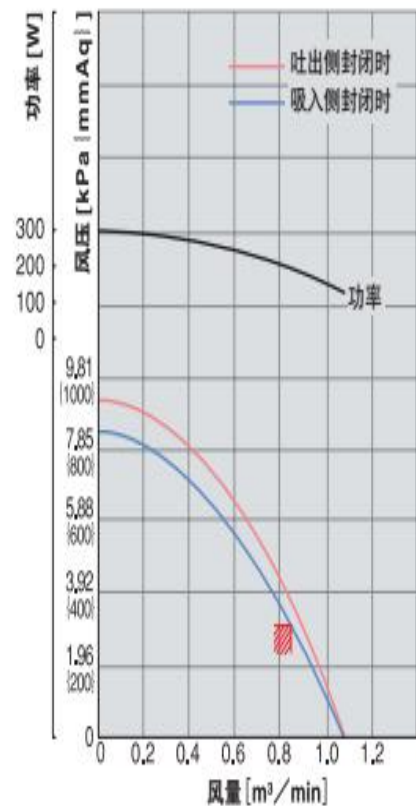
VFC208AN



50Hz

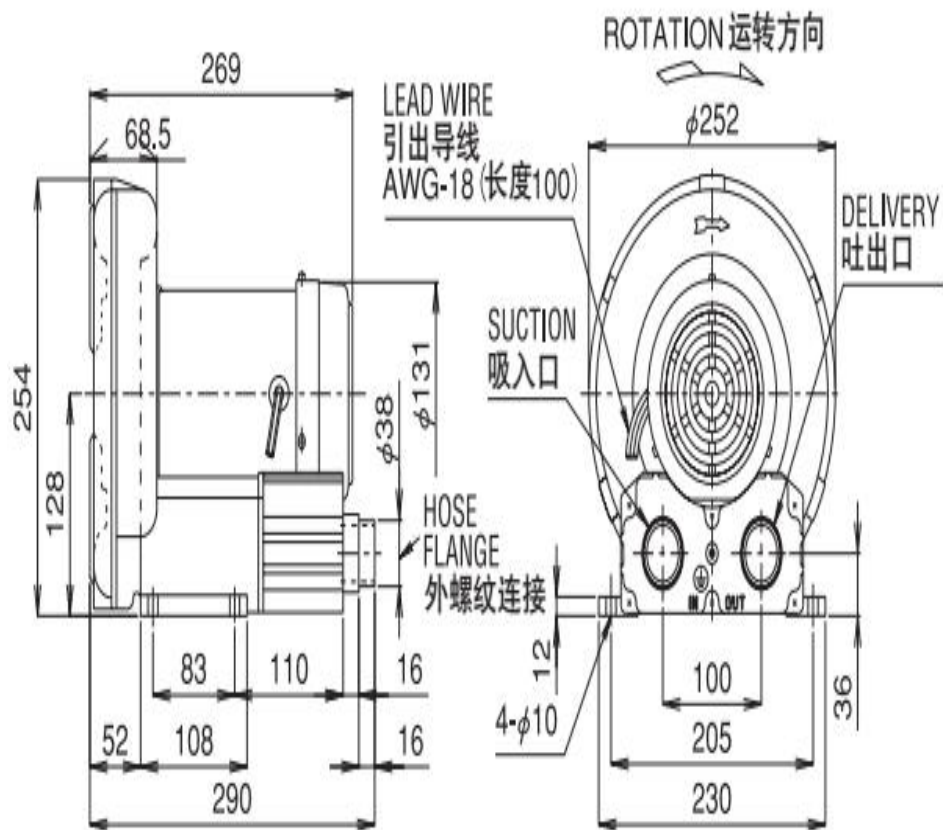


60Hz

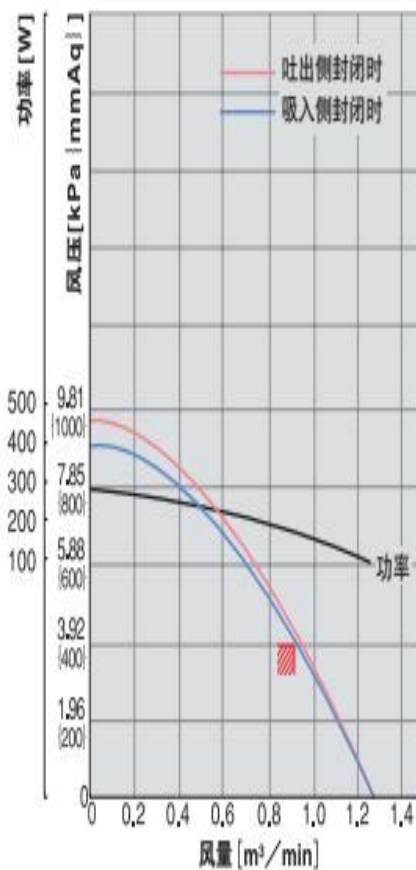


VFC308AN-S

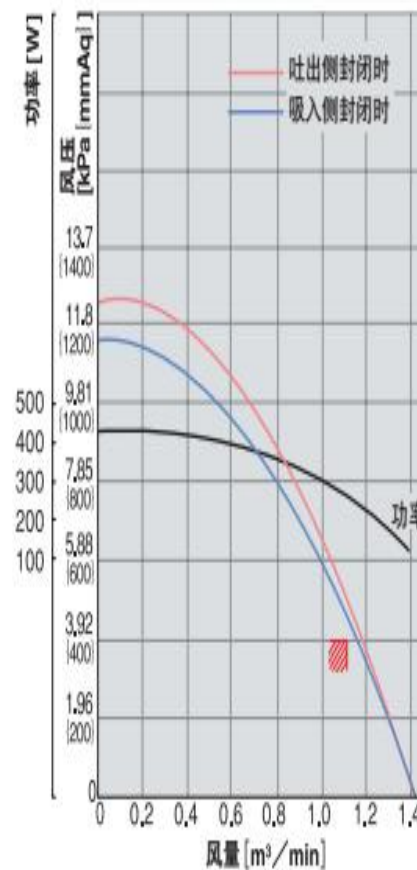
VFC308AN



50Hz

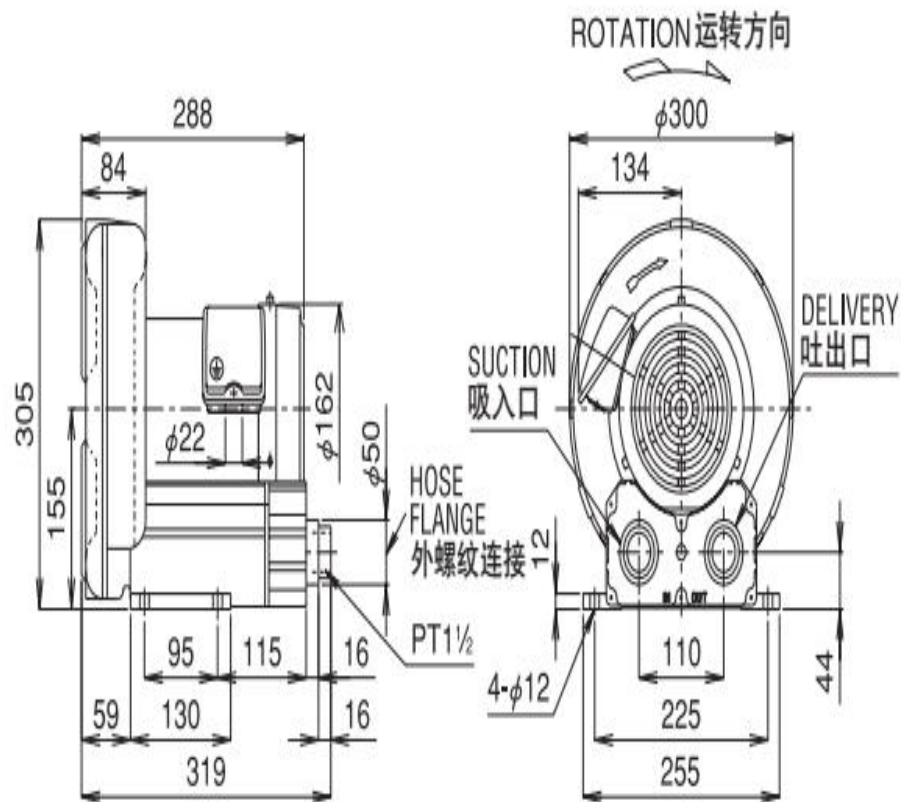


60Hz

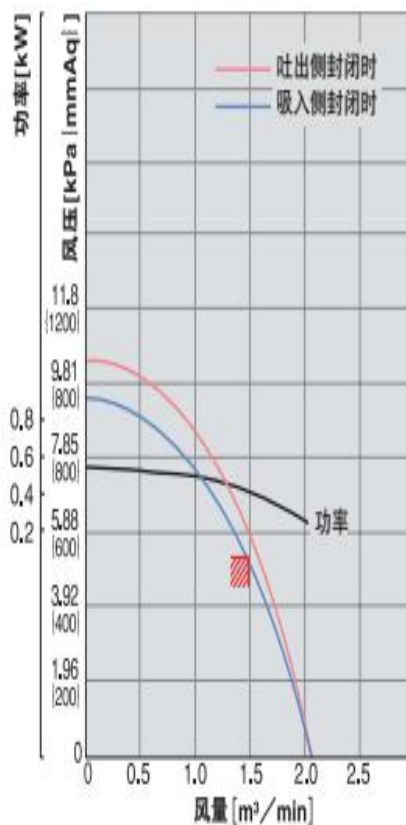


VFC408AN-S

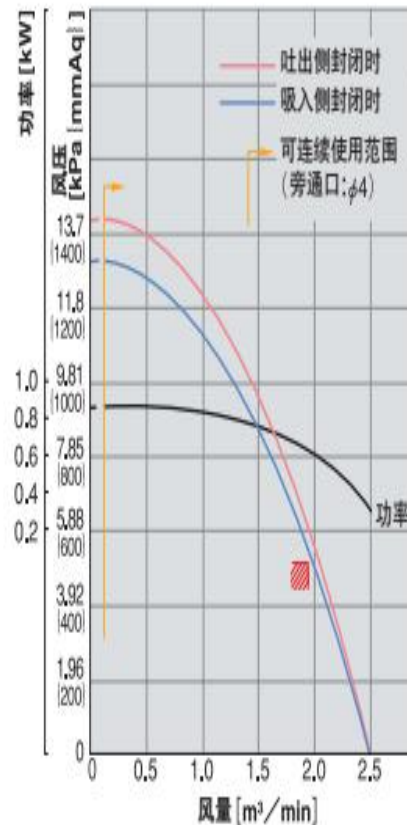
VFC408AN



50Hz

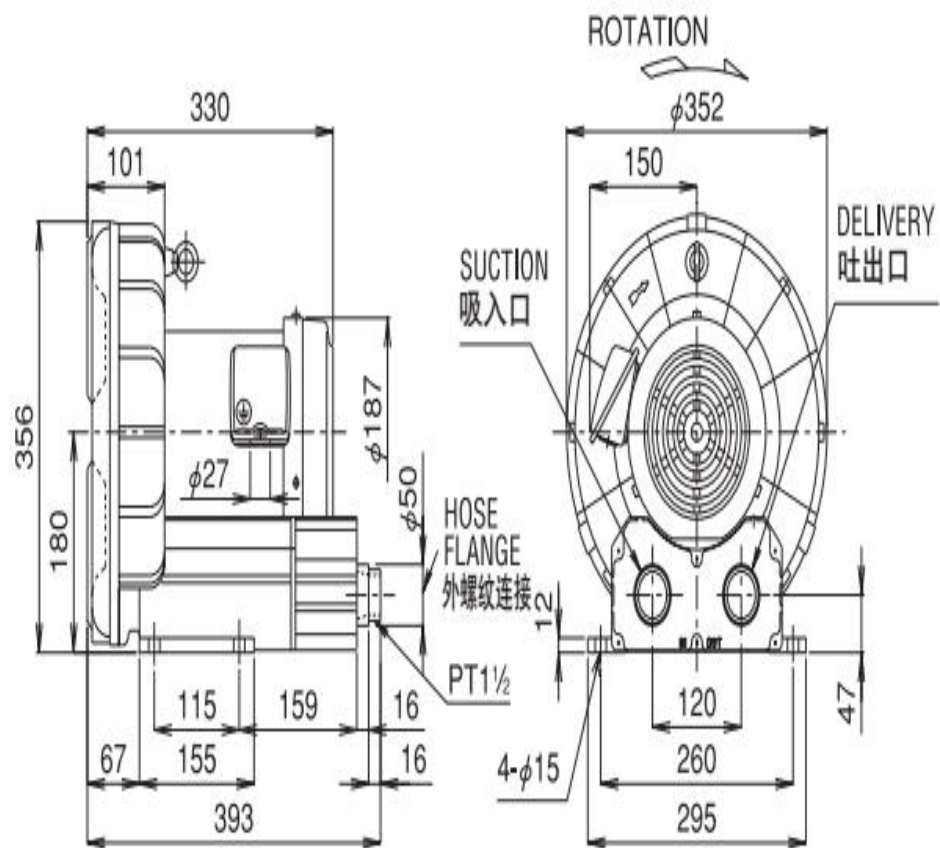


60Hz

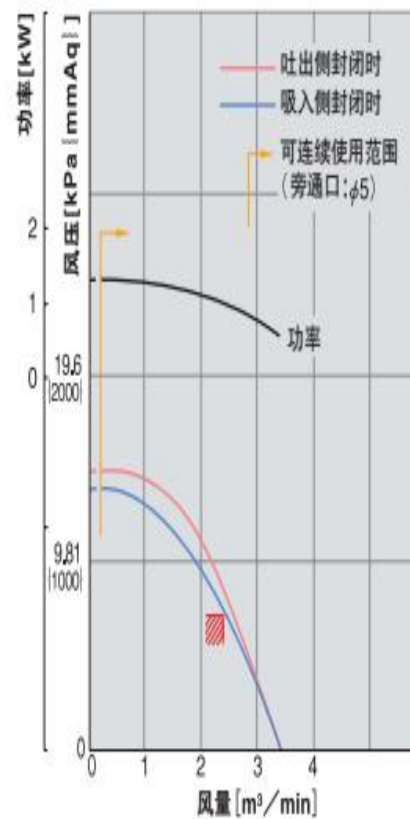


VFC508AN-S

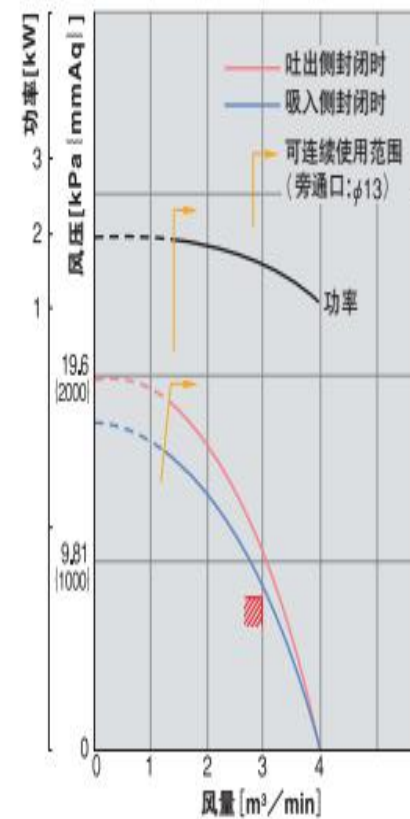
VFC508AN



50Hz

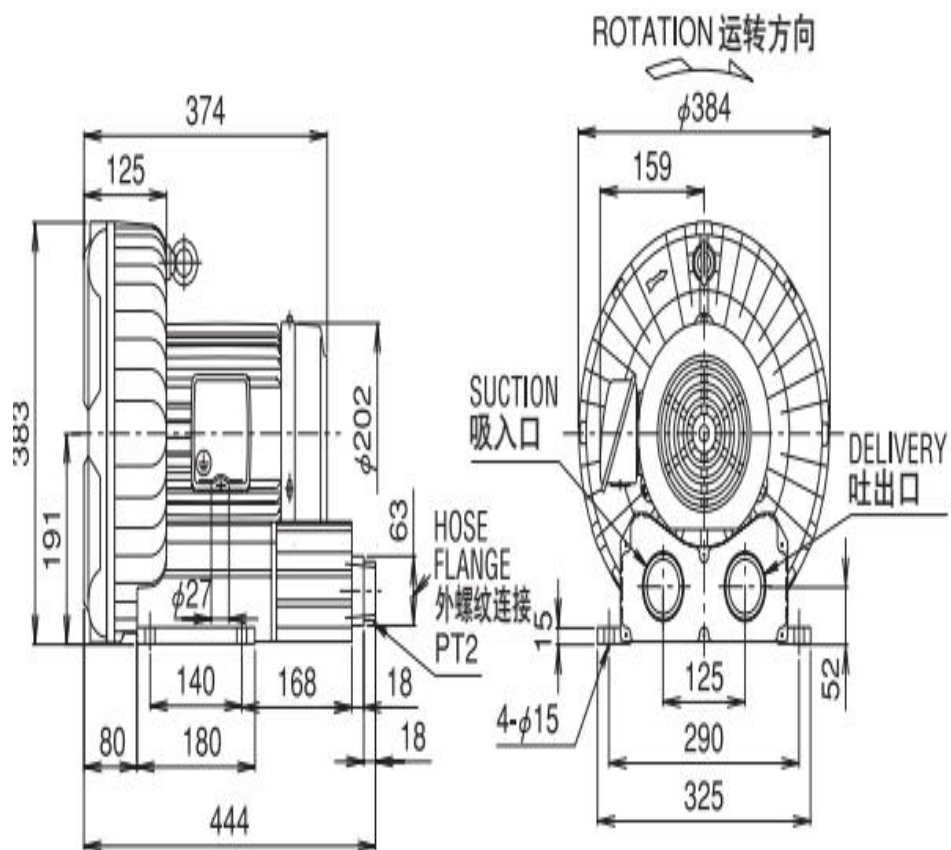


60Hz

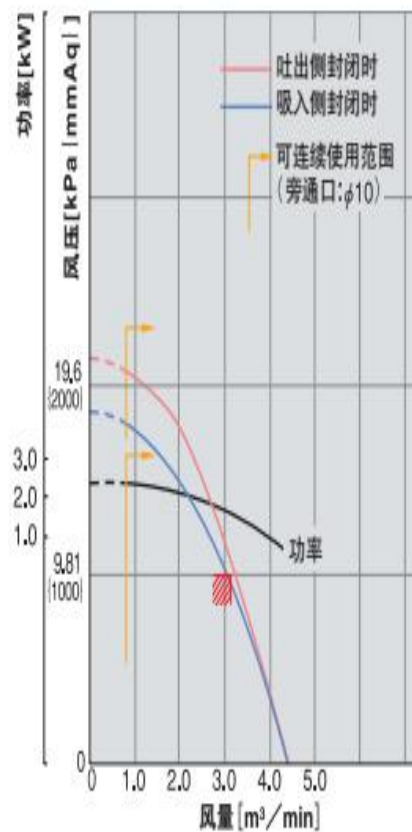


VFC608AN-S

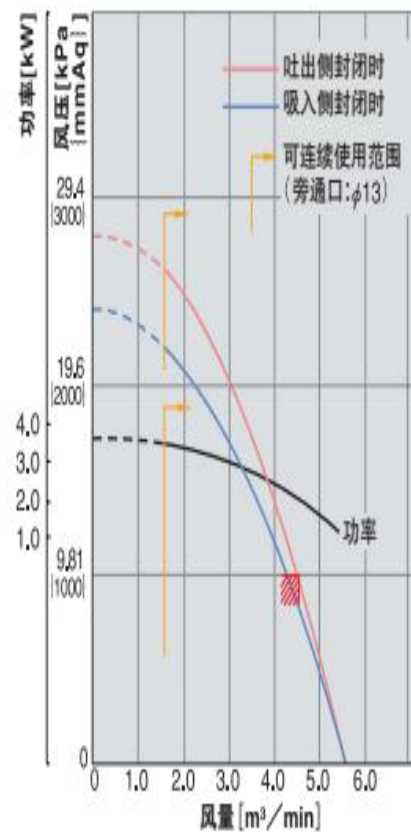
VFC608AN



50Hz

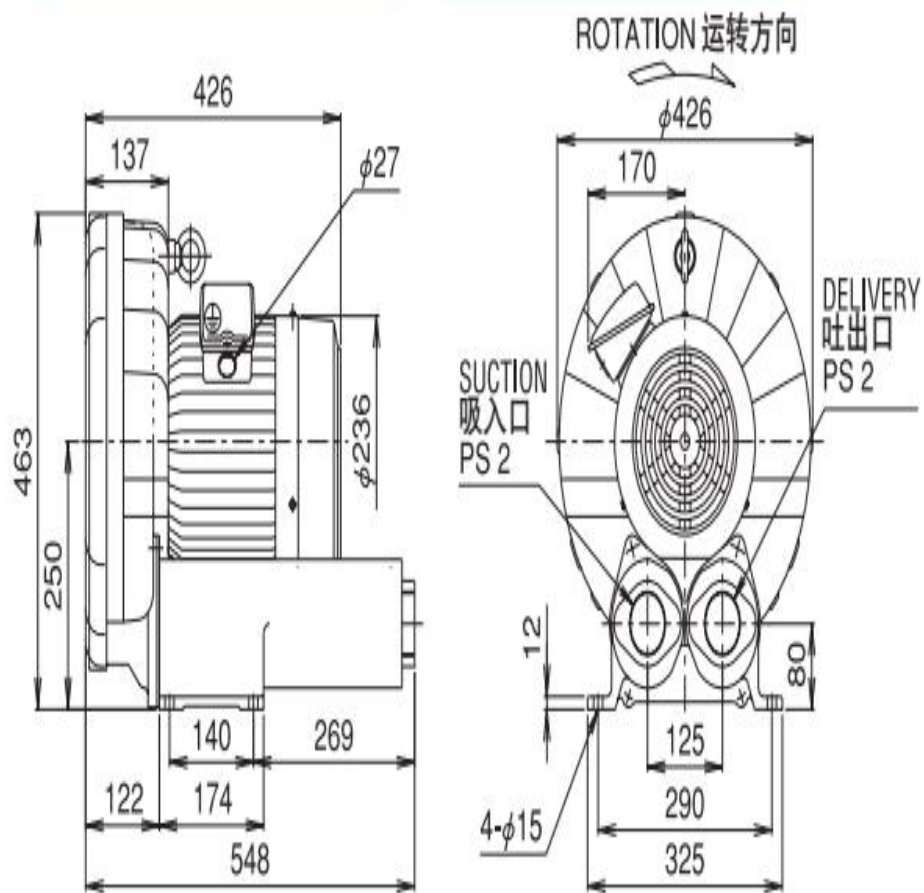


60Hz

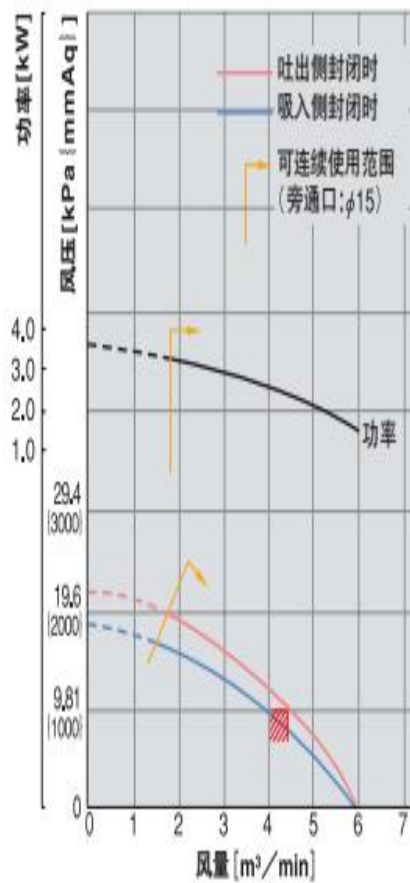


VFC708AN-S

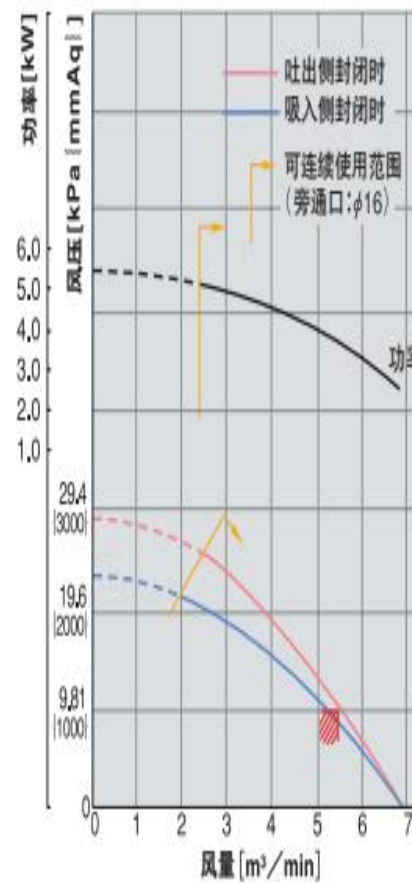
VFC708AN



50Hz

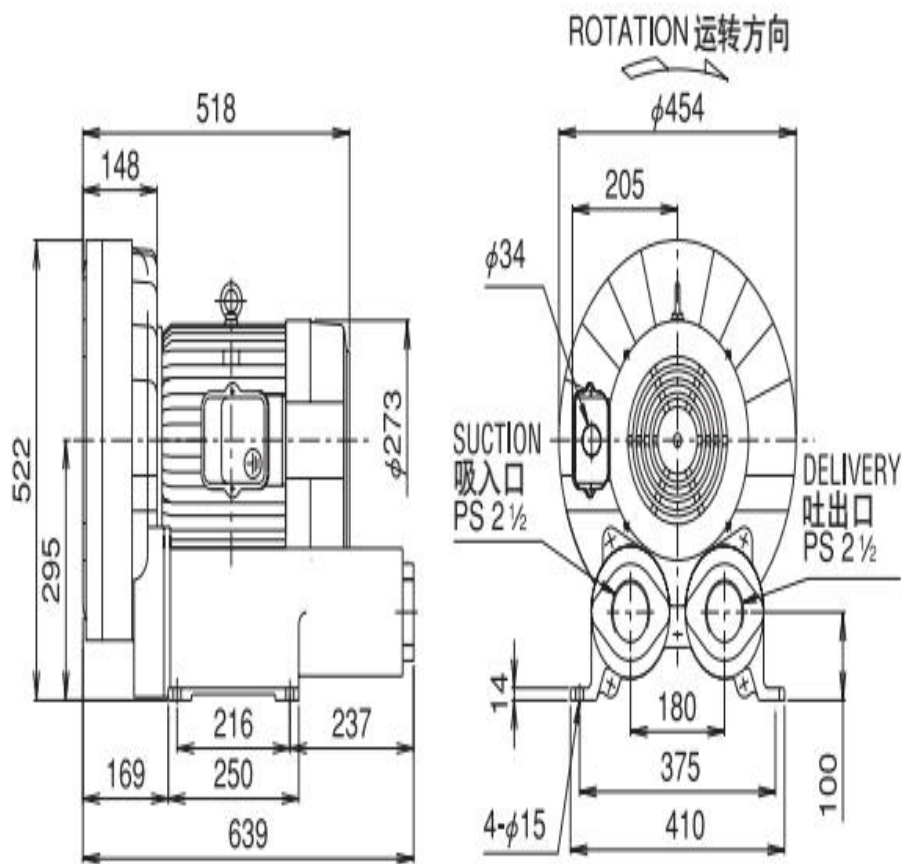


60Hz

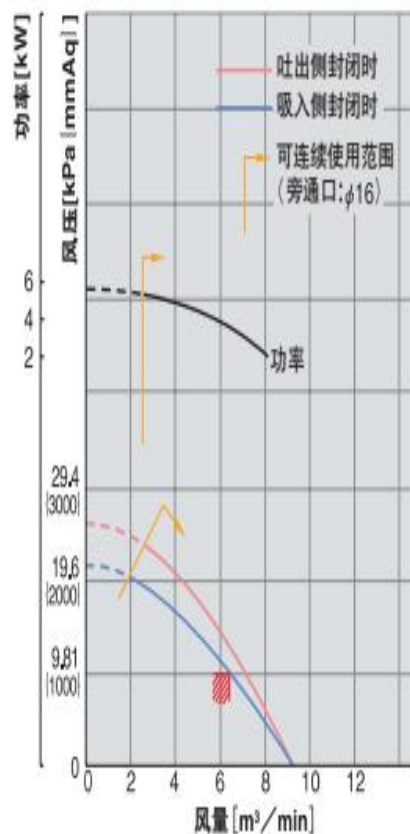


VFC808AN-S

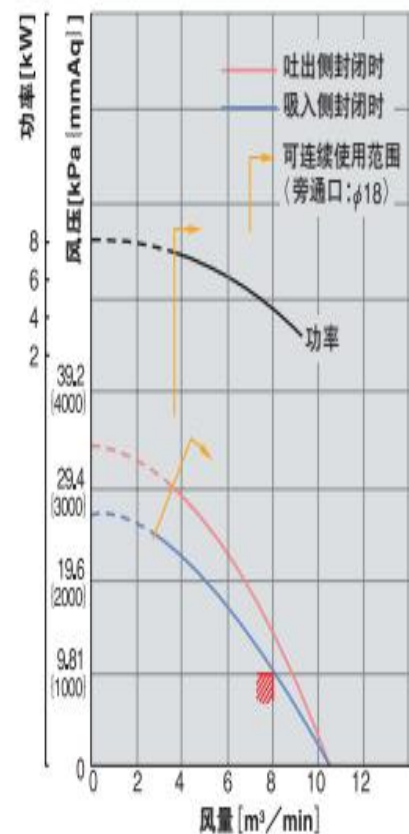
VFC808AN



50Hz

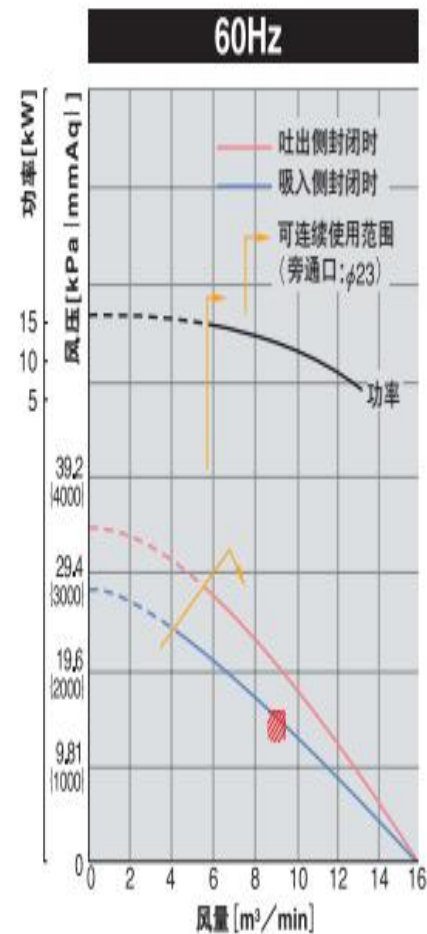
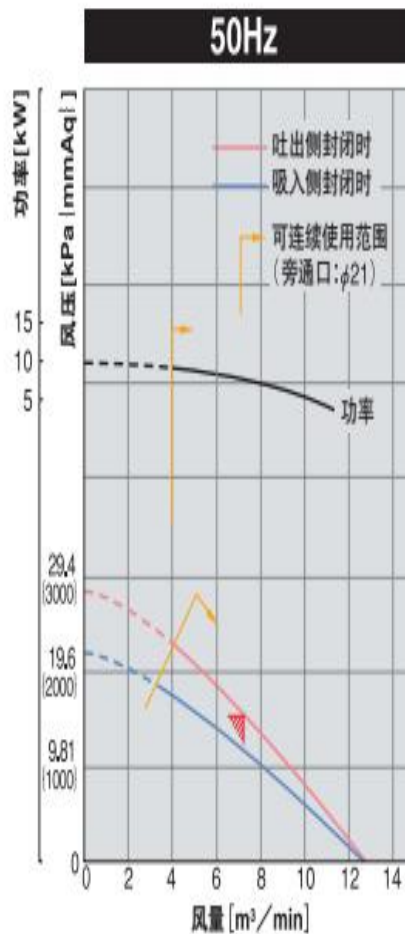
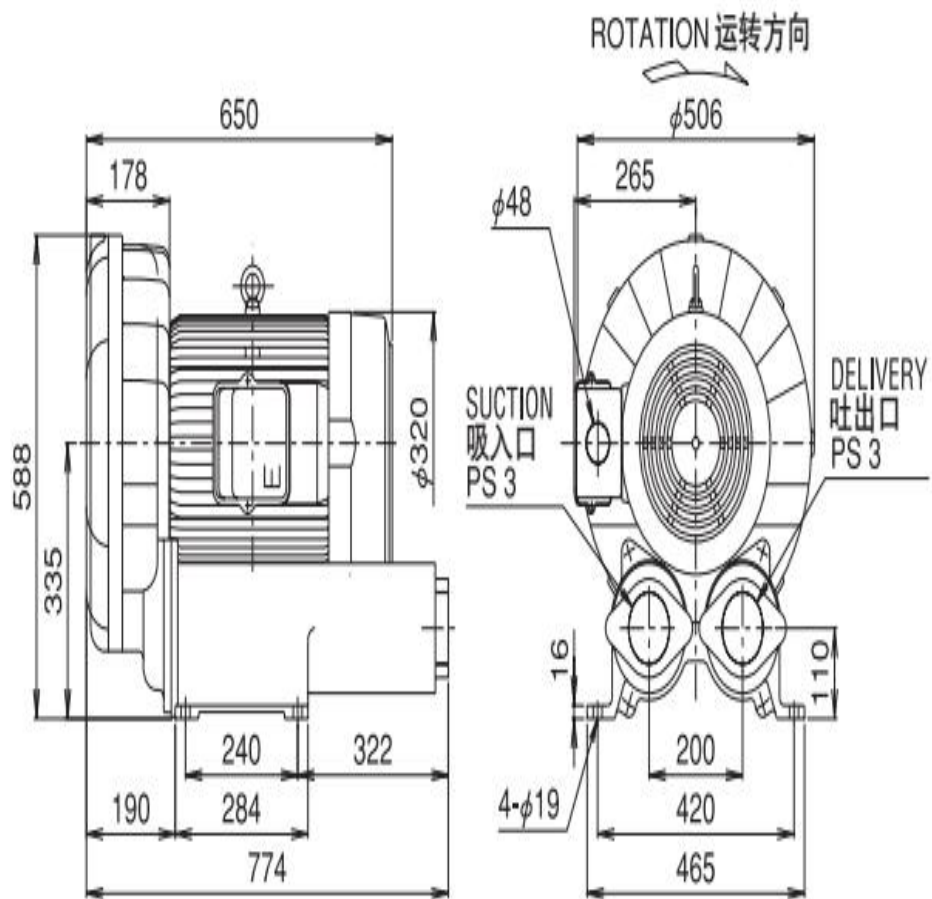


60Hz



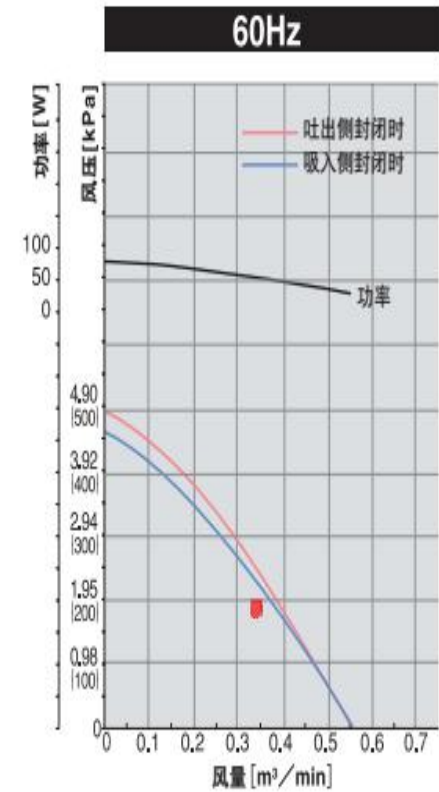
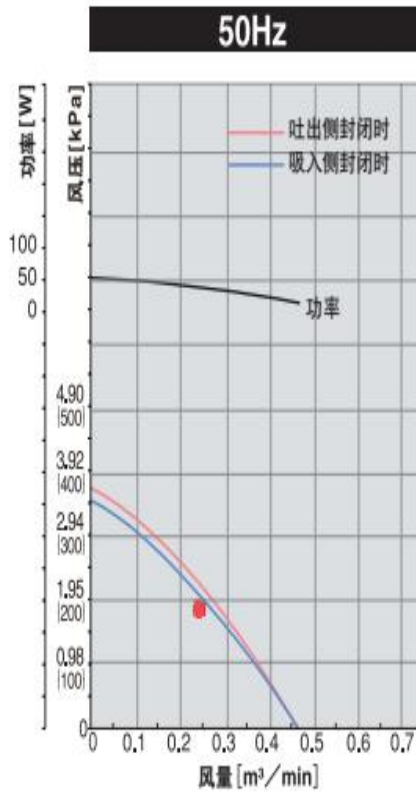
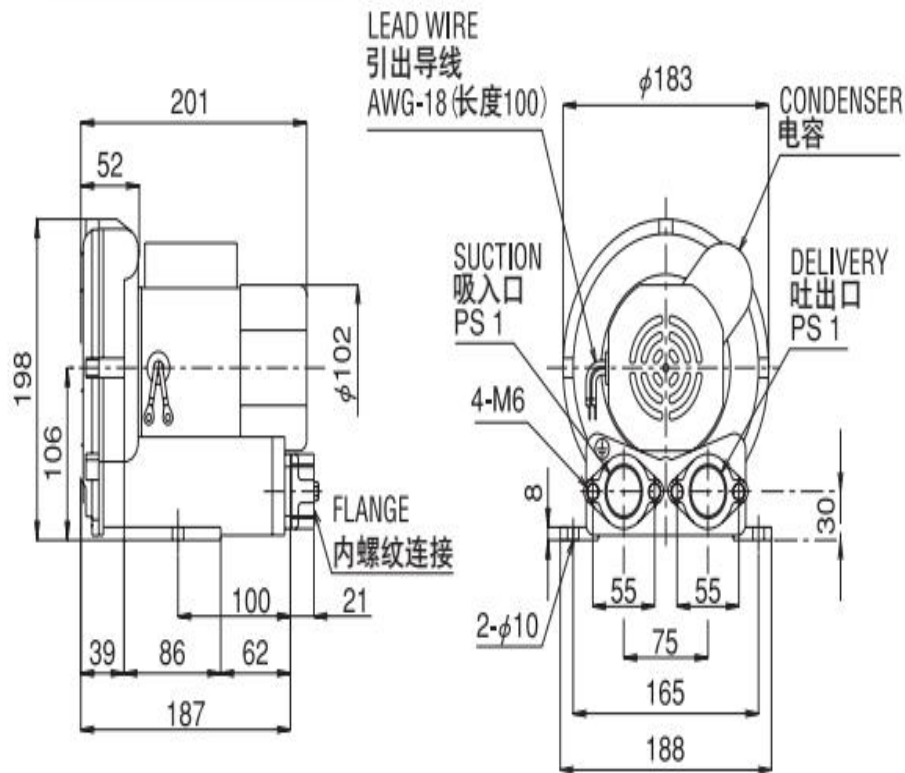
VFC908AN-S

VFC908AN

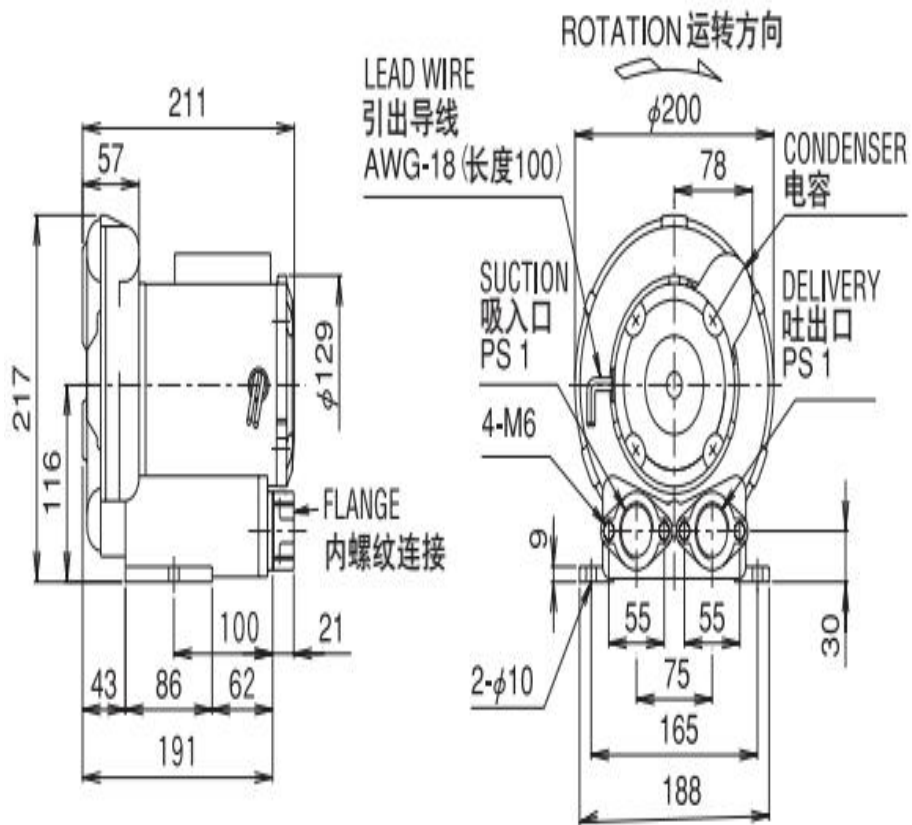


单相标准形(内螺纹连接)

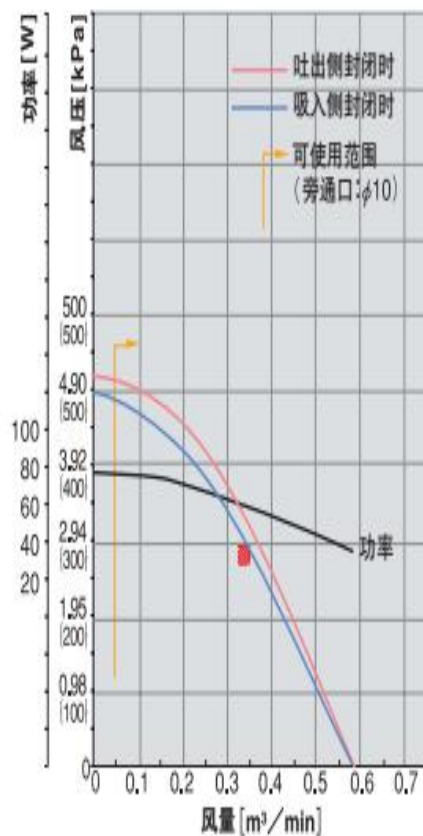
VFC088PF-S



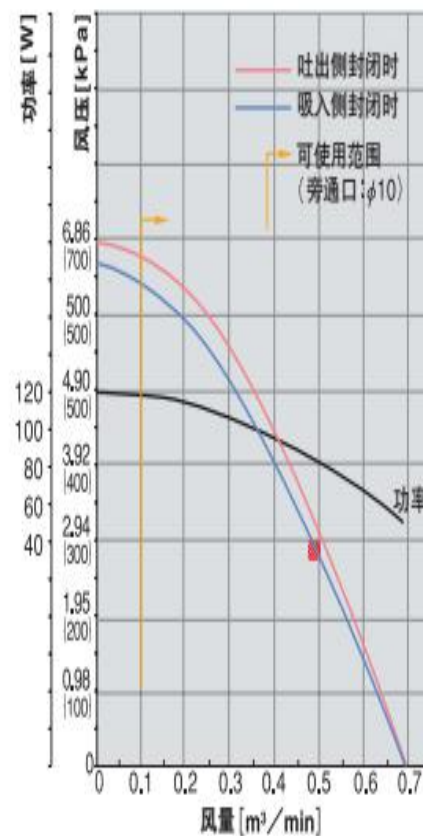
VFC 108PF-S



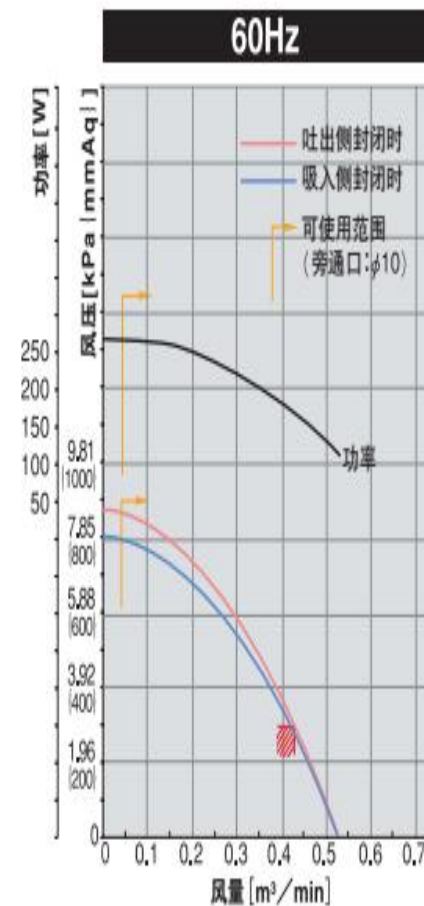
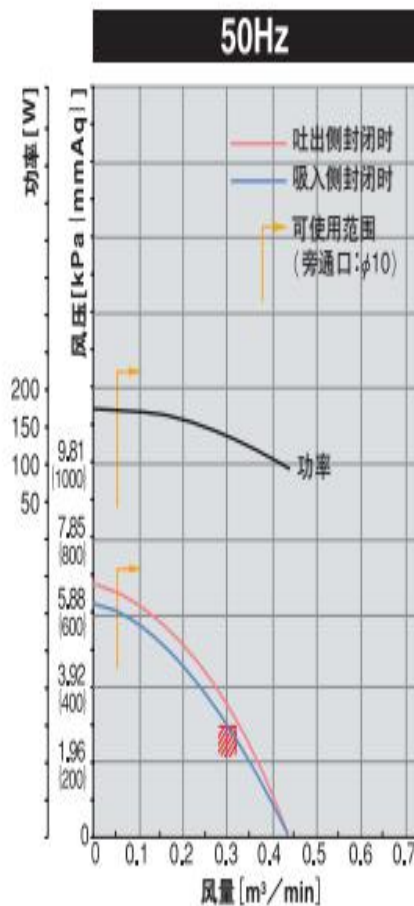
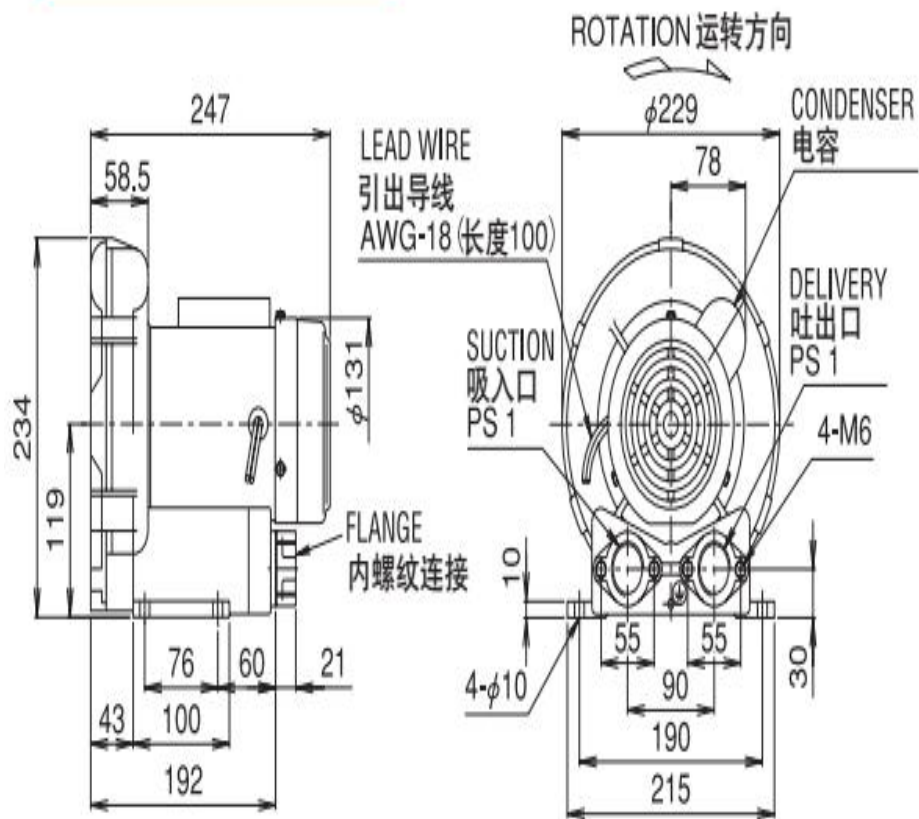
50Hz



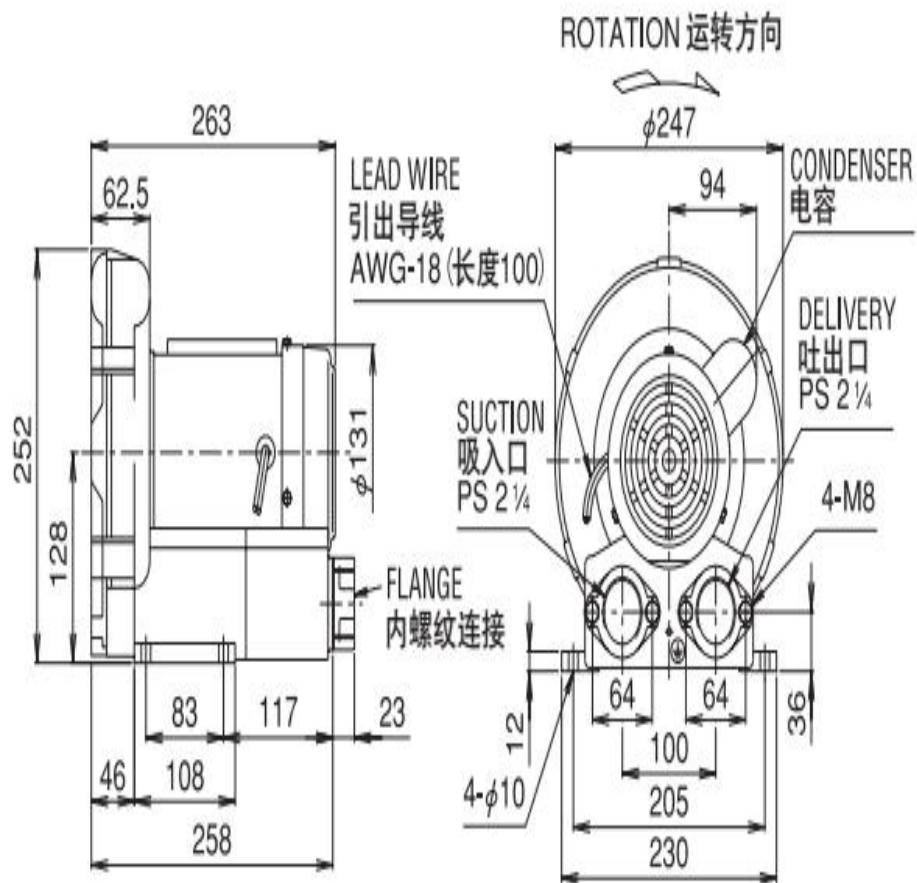
60Hz



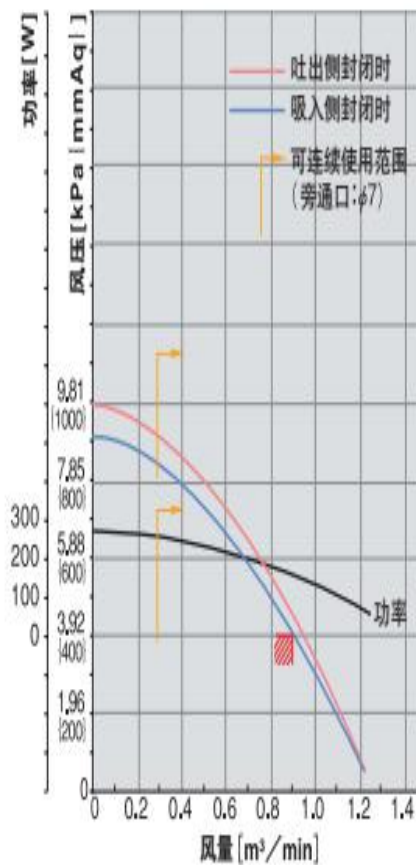
VFC208PF-S



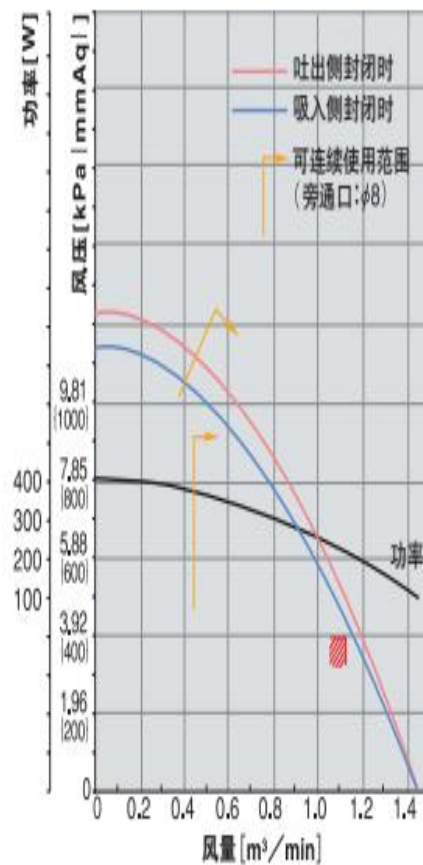
VFC308PF-S



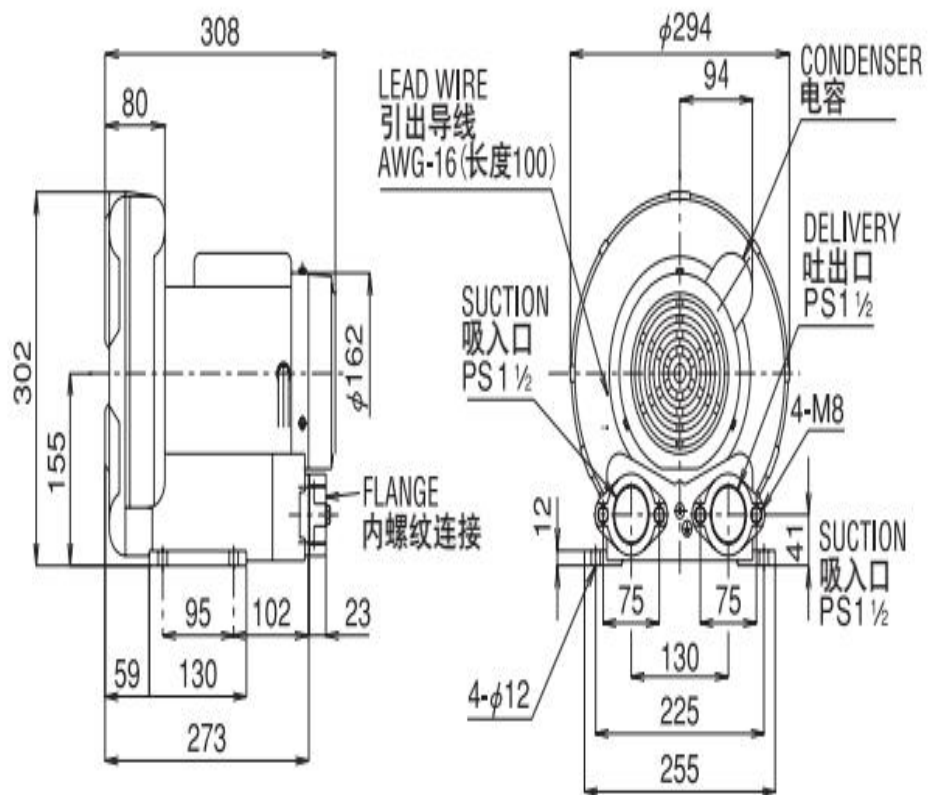
50Hz



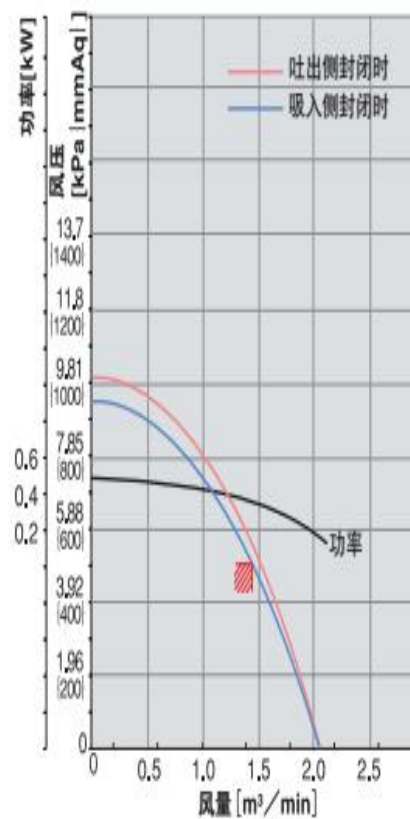
60Hz



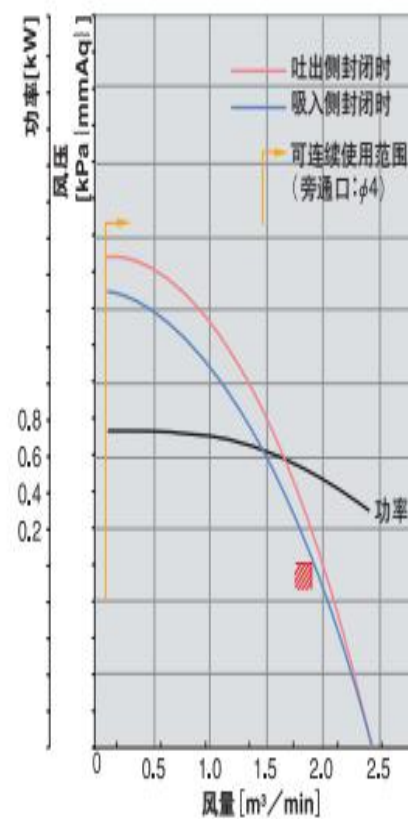
VFC408PF-S



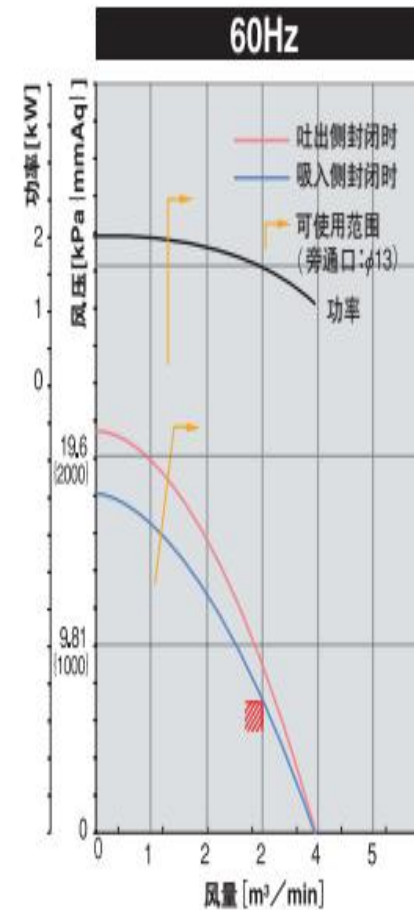
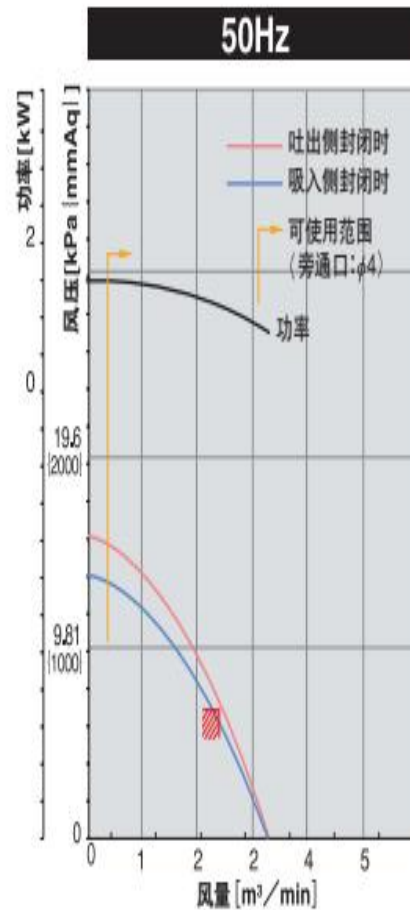
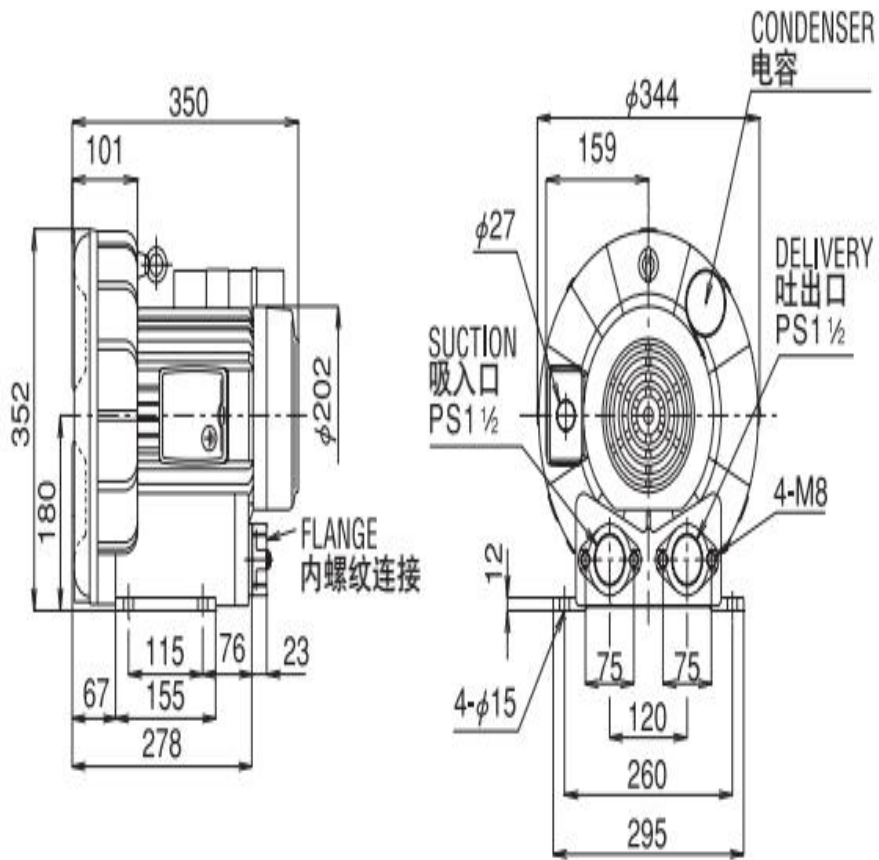
50Hz



60Hz

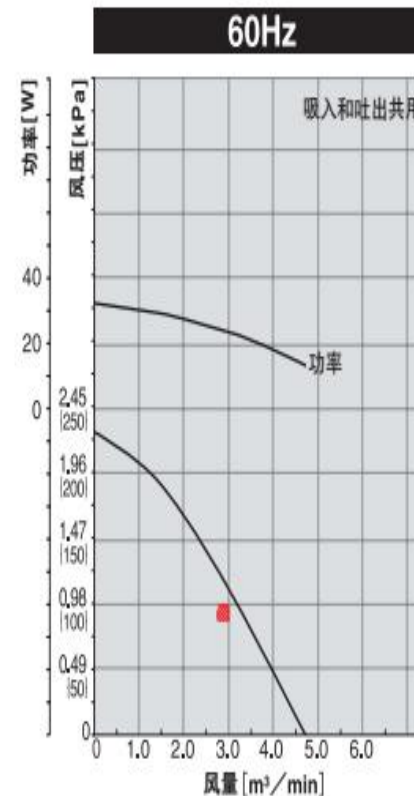
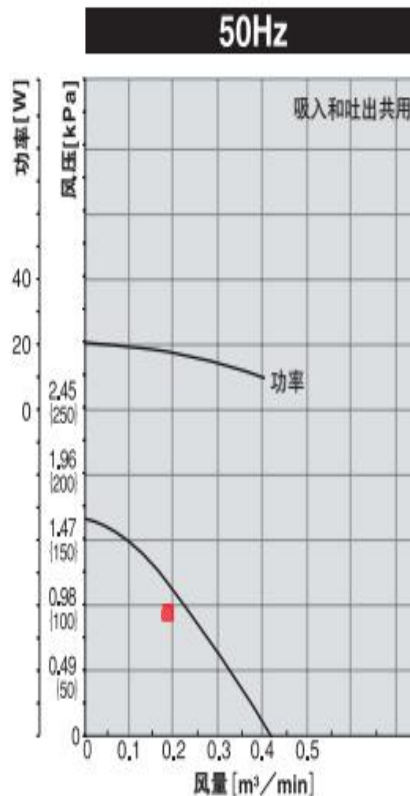
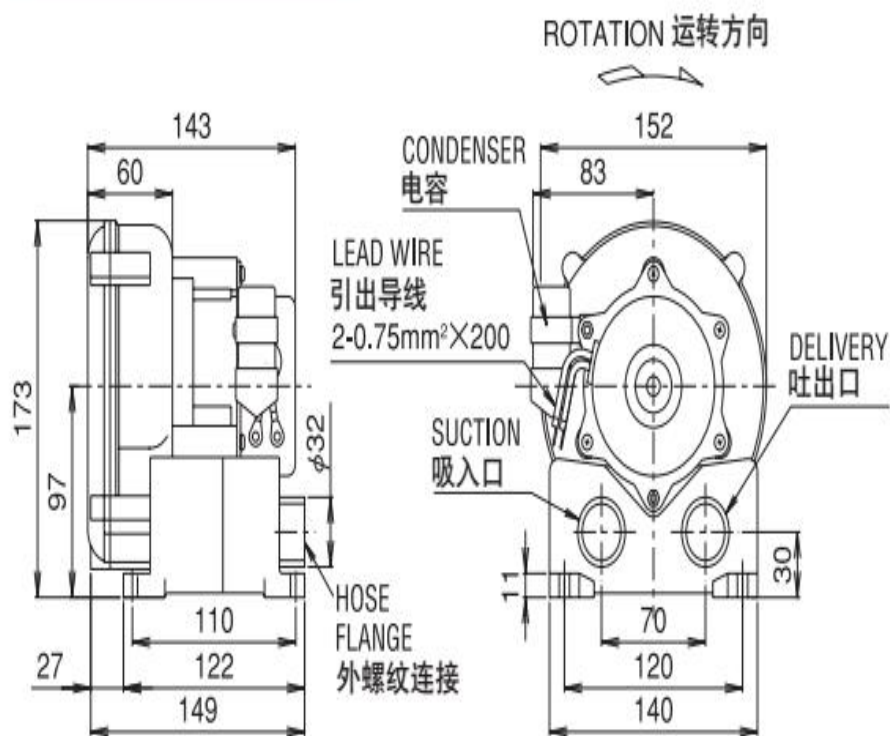


VFC508PF-S

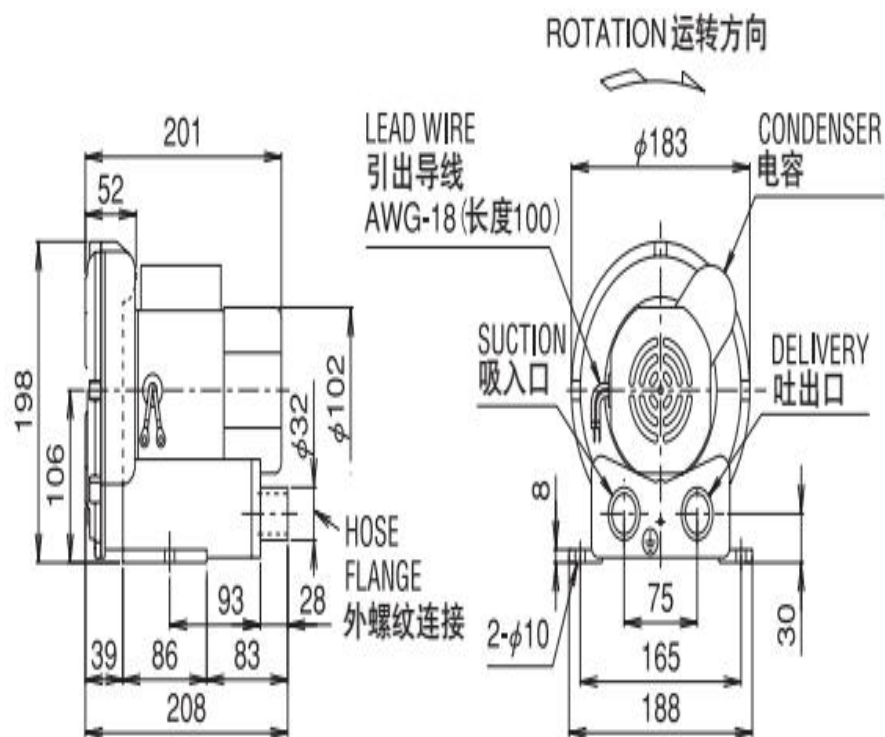


单相标准形(外螺纹连接)

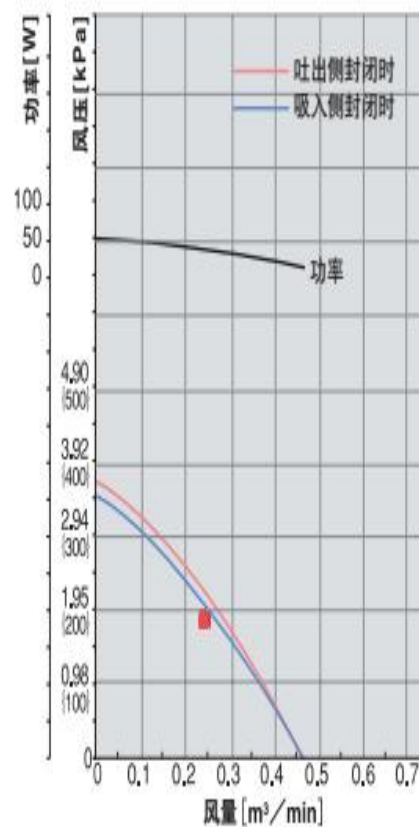
VFC068P



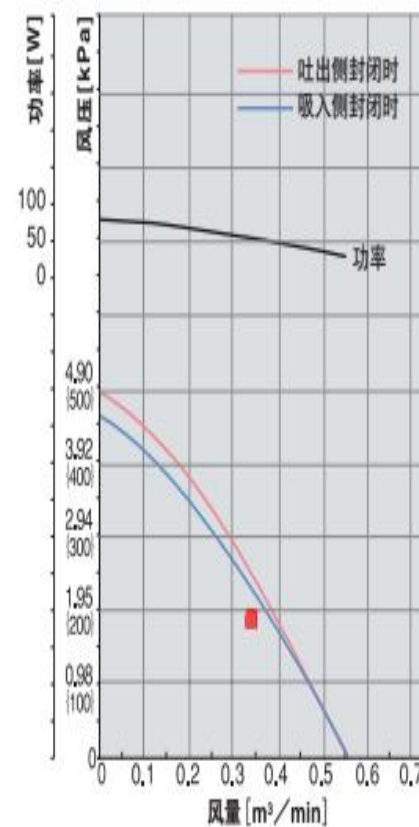
VFC088P



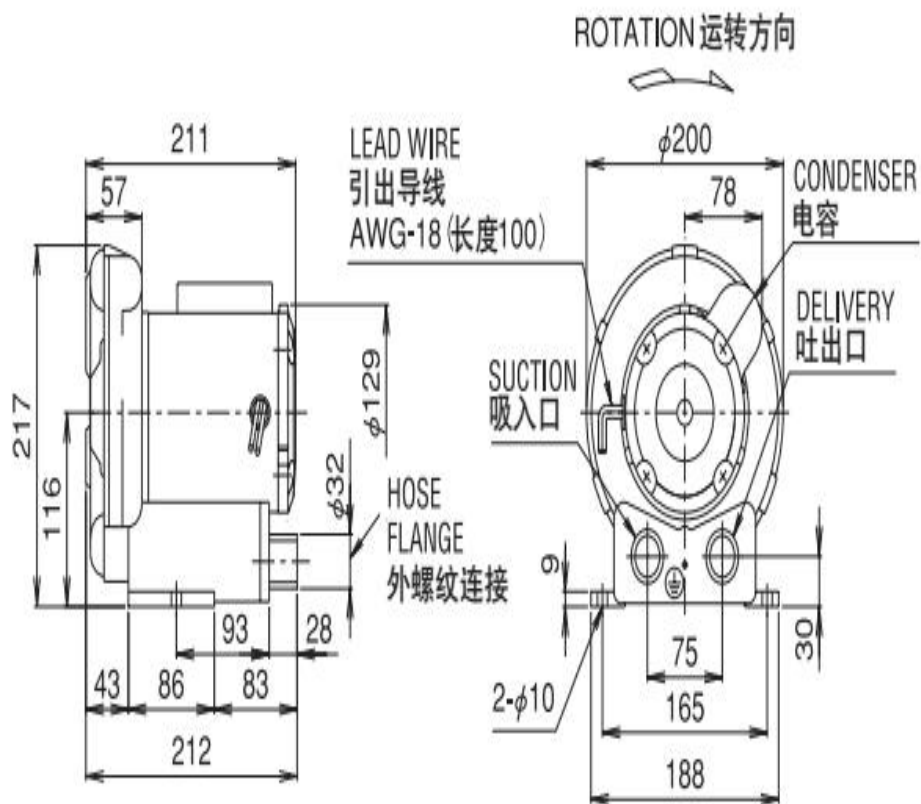
50Hz



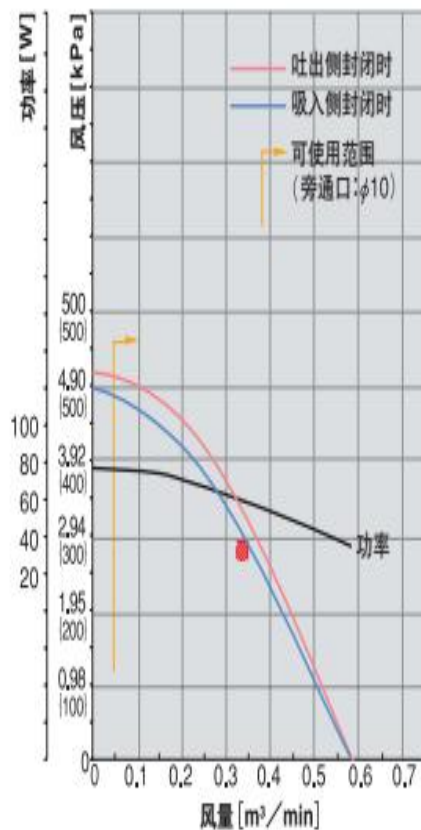
60Hz



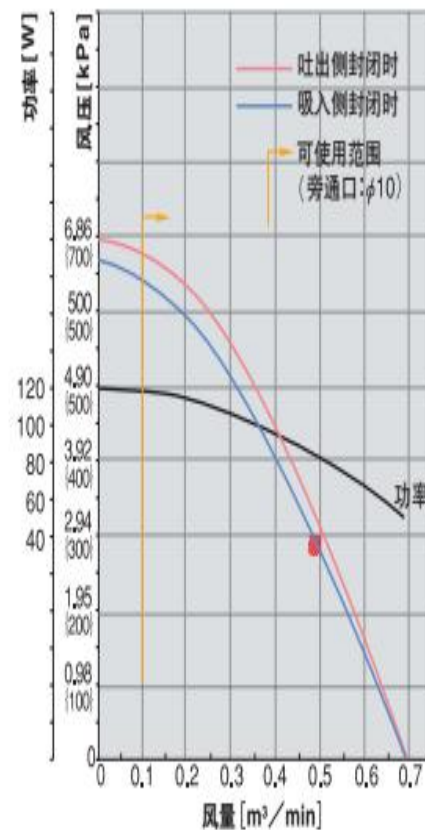
VFC108P



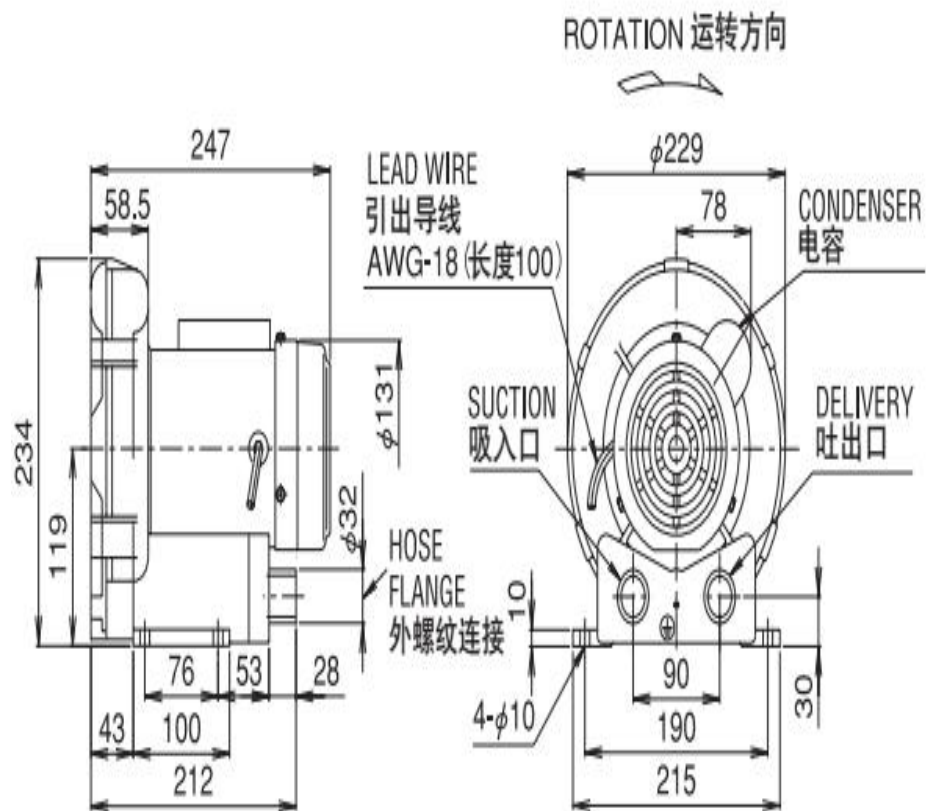
50Hz



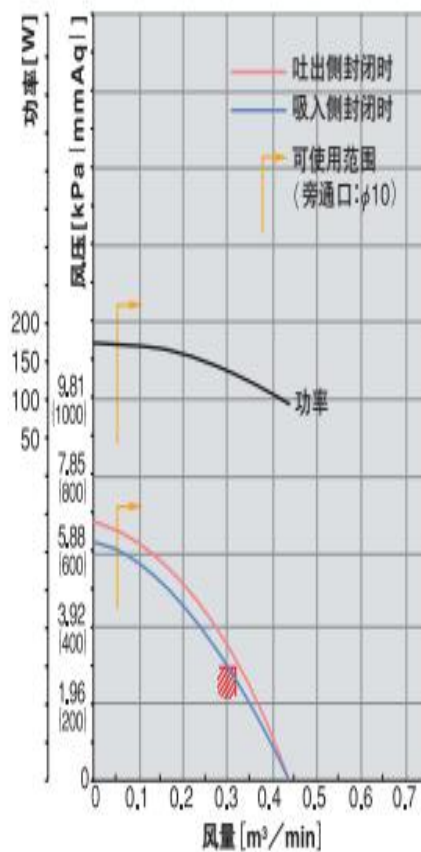
60Hz



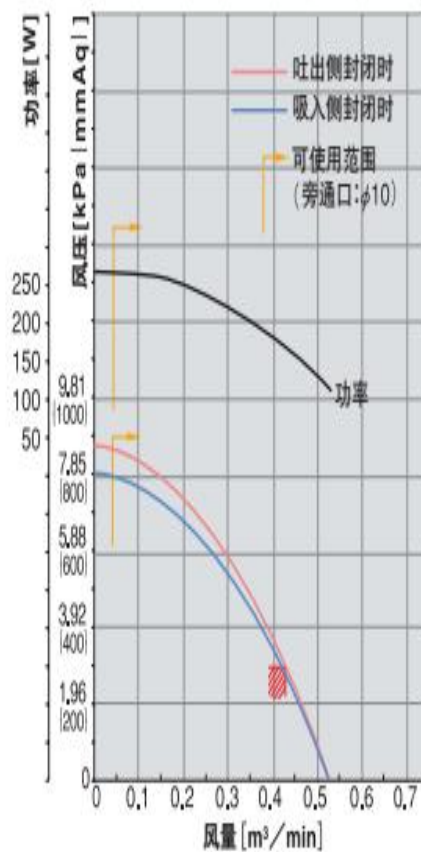
VFC208P



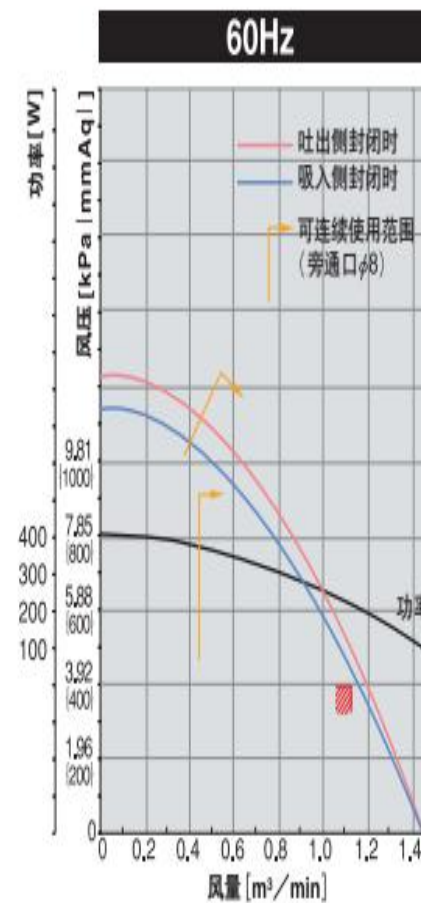
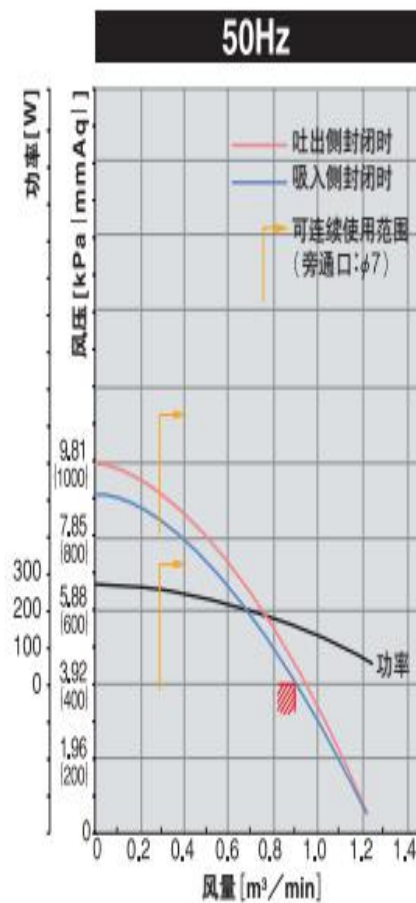
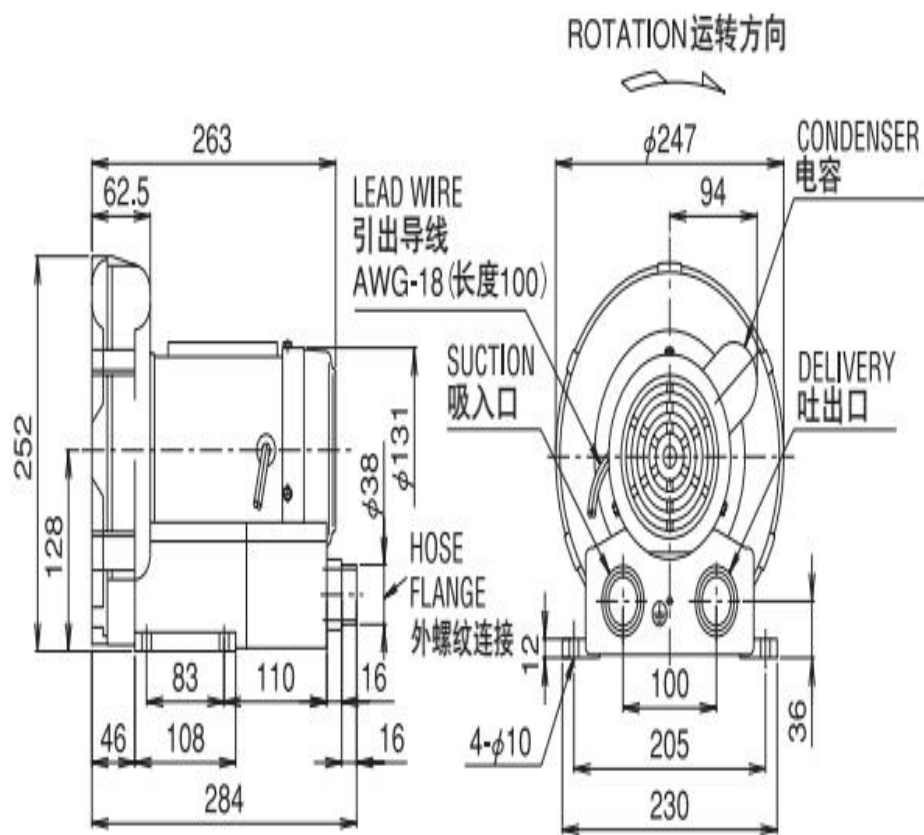
50Hz



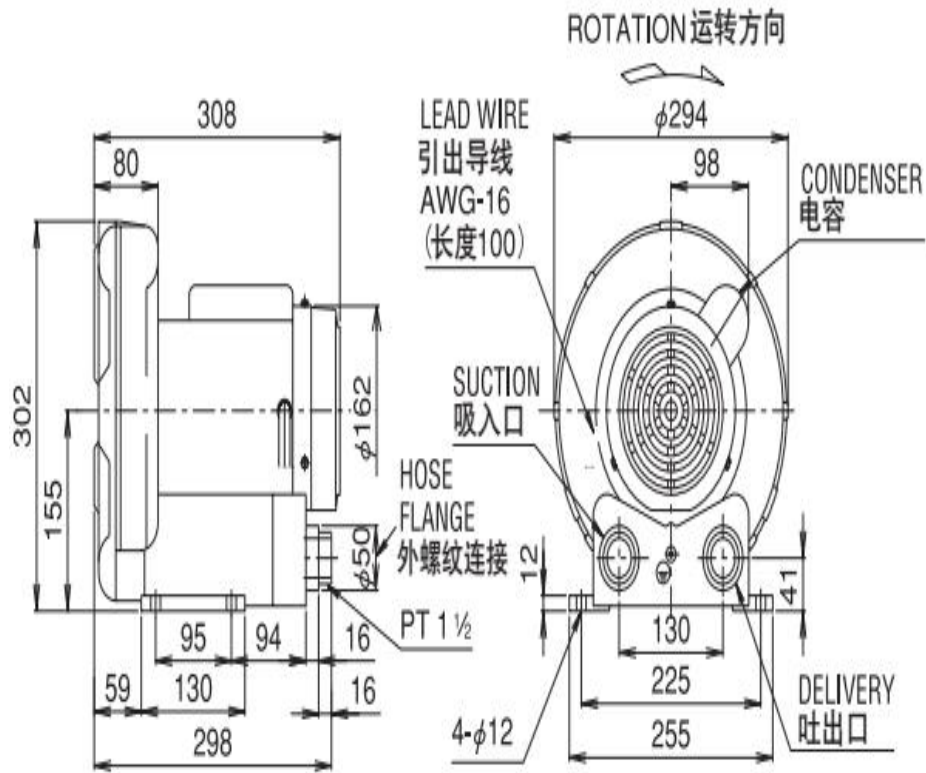
60Hz



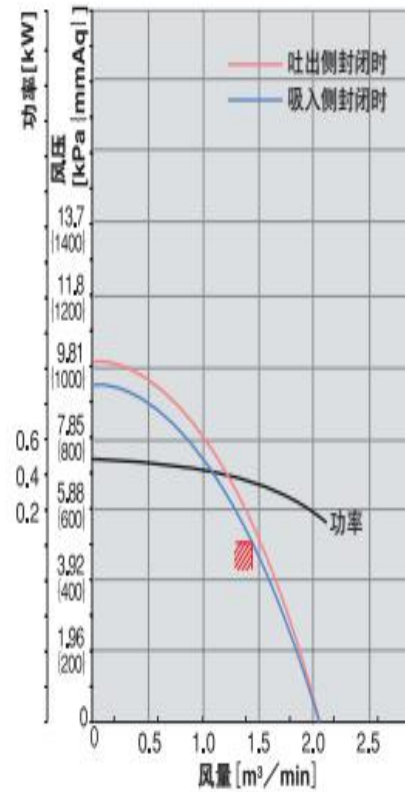
VFC308P



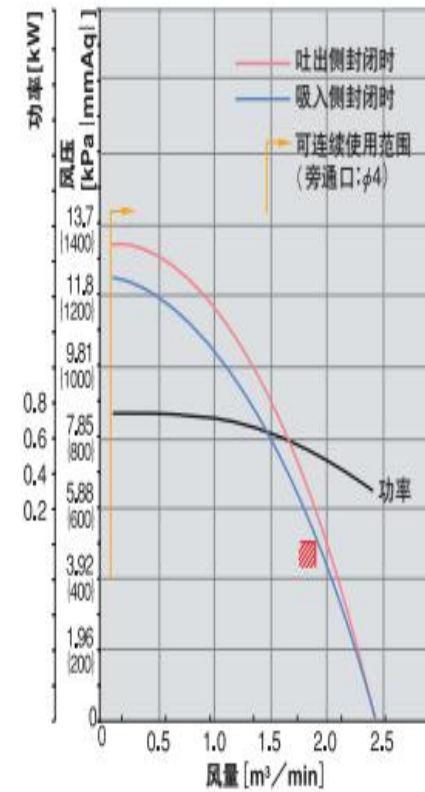
VFC408P



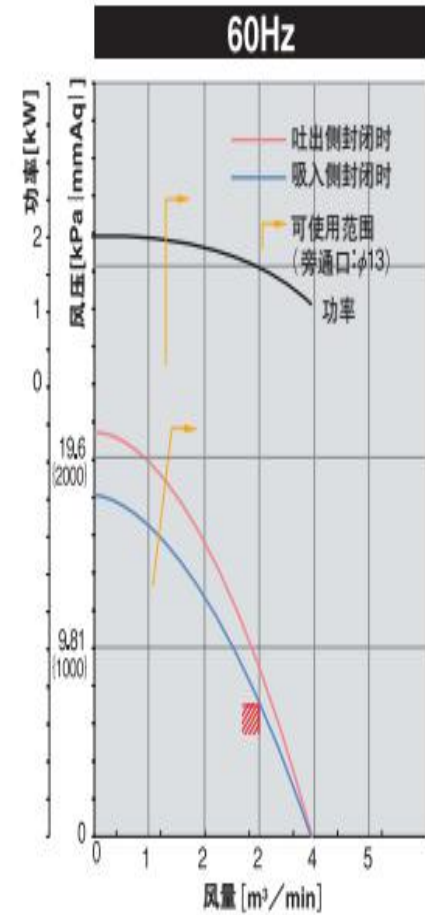
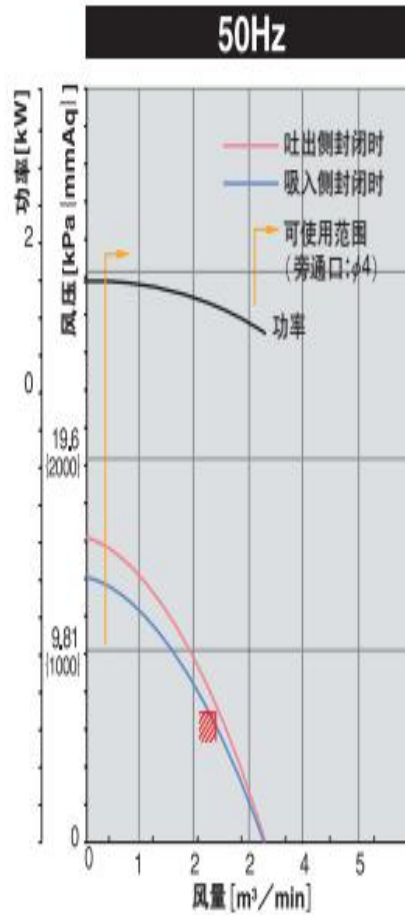
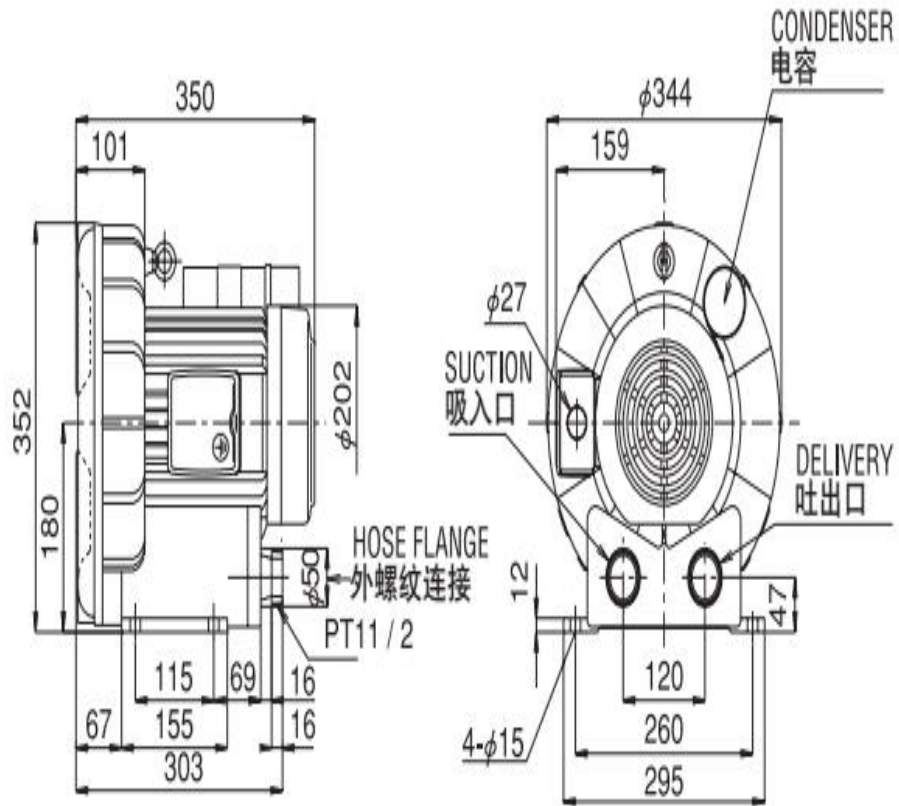
50Hz



60Hz



VFC508P

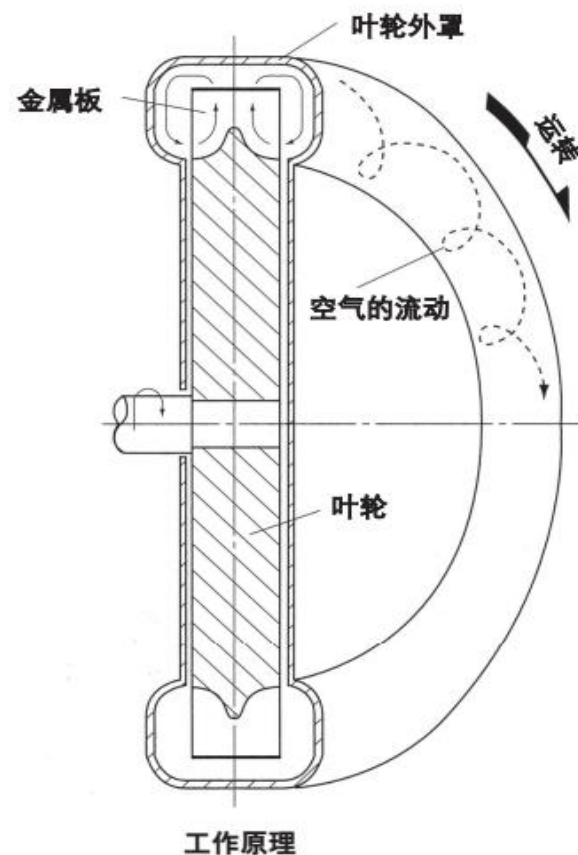


工作原理

principles of operation

大部分标准的离心式送风机单纯把吸入空气从中心点向外吹出，在吸入空气中给予能量。富士鼓风机是根据远远高于压力和真空的再生原理而运作的。

用这些装置，从吸气口吸入空气，通过叶轮使其加速。再通过离心力的作用撞击内壁，再次反弹回到叶轮金属板的底部。该过程叶轮的运转反复进行，使能量持续倍增，吸入的空气得到加速。其整体效果并非和用多段装置来获得不同。但用富士鼓风机通过叶轮的运转而产生的更多的再生循环，可得到更大的输出。为满足特定的要求，这些送风机可进行多样化的组合。

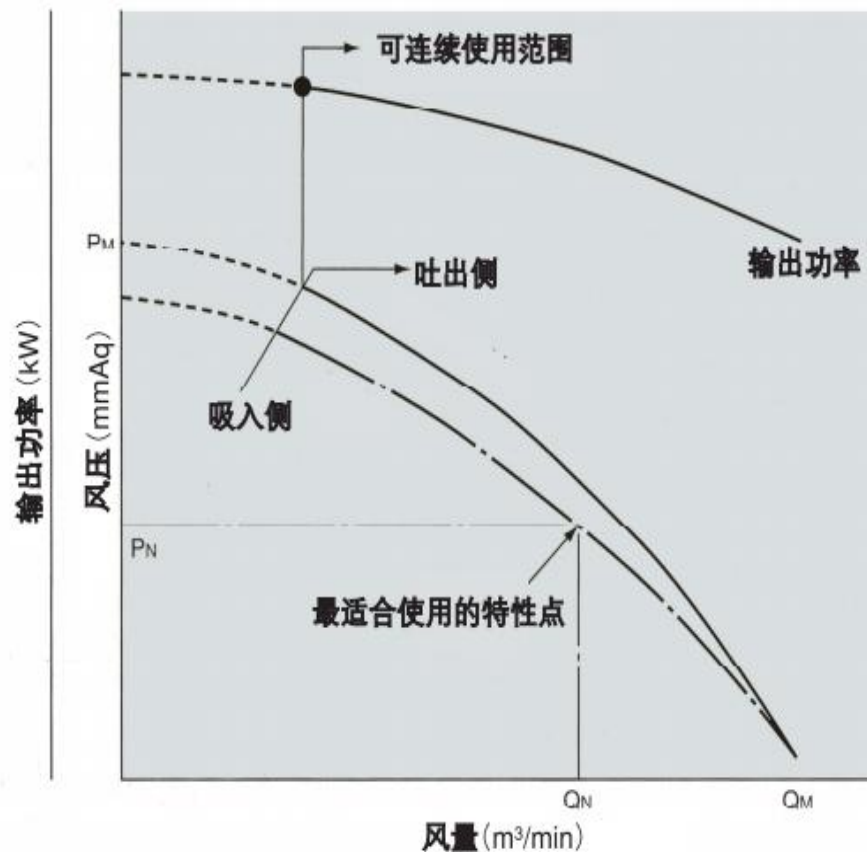


上海梁瑾机电设备有限公司 联系人：杨奇 全国直销服务热线：13661695091 021-37652287

铭板规格

specifications for nameplate

- 该鼓风机吐出和吸入都可使用。但铭板值只表示吐出特性。
- 最大吐出风压(PM)是指风量为0的状态。最大风量(QM)是指风压为0的状态。
- 吸入侧封闭时的特性值在空气密度变小时会若干偏小。在用鼓风机连续运转的情况下，请在可连续使用范围内用。



旁通口径**Bypass hole diameter, mm**

考虑到吸附用途时需要一时的全封闭运转，在这种状态下设置旁通口(漏气孔)可确保安全使用具体旁通口的设置推荐参照下表。

[单位:mmφ]

型号	VFC068P	VFC088P(PN)	VFC108P(PN)	VFC208P(PN)	VFC308P(PN)	VFC408P(PN)	VFC508P
50Hz	—	—	3	5	7	—	5
60Hz	—	—	4	4	8	4	13

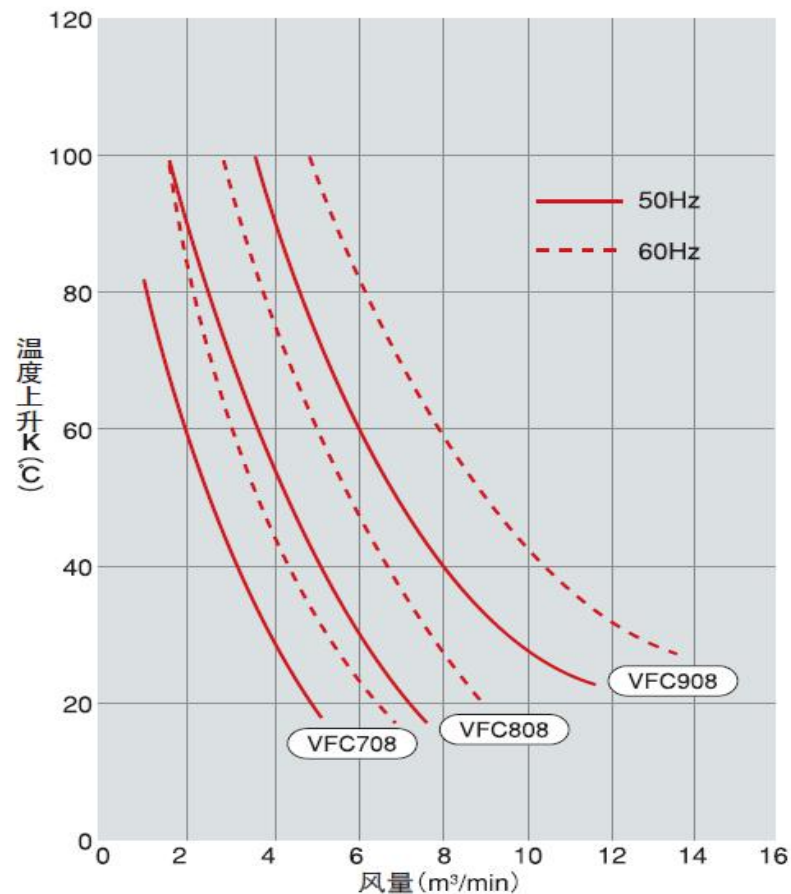
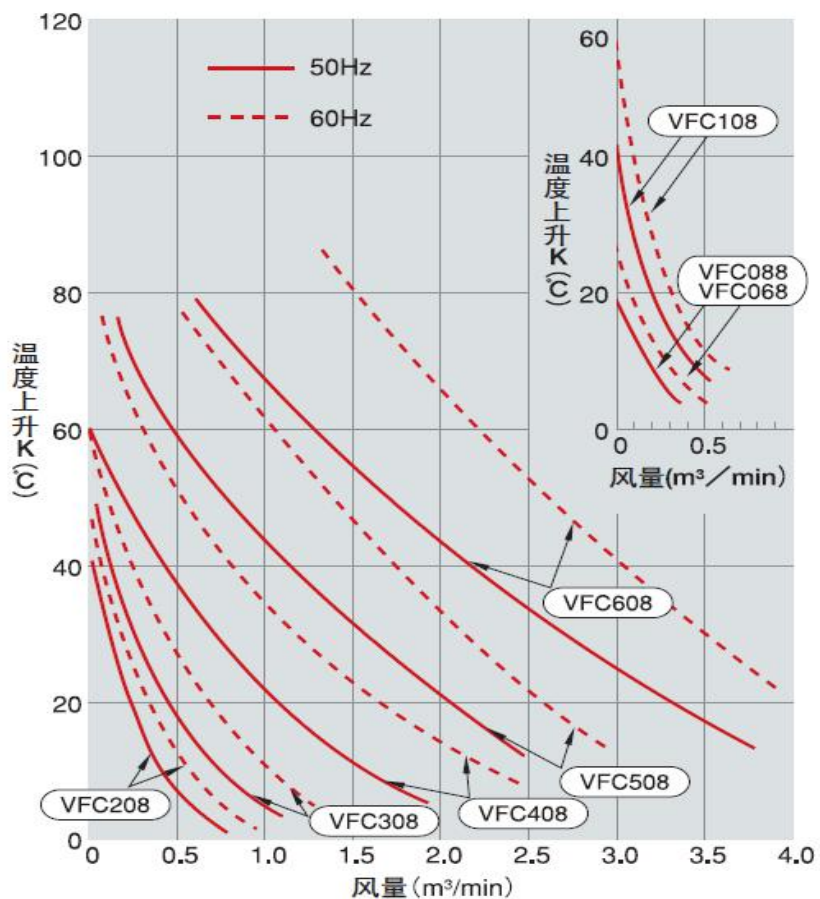
型号	VFC088A(AN)	VFC108A(AN)	VFC208A(AN)	VFC308A(AN)	VFC408A(AN)	VFC508A(AN)	VFC608A(AN)
50Hz	—	3	—	—	—	5	10
60Hz	—	5	—	—	4	13	13

型号	VFC708A(AN)	VFC808A(AN)	VFC908A(AN)
50Hz	15	16	21
60Hz	16	18	23

以上请用相当的孔或阀门开关来调整。

排气温度上升曲线

Exhaust gas temperature rise curve

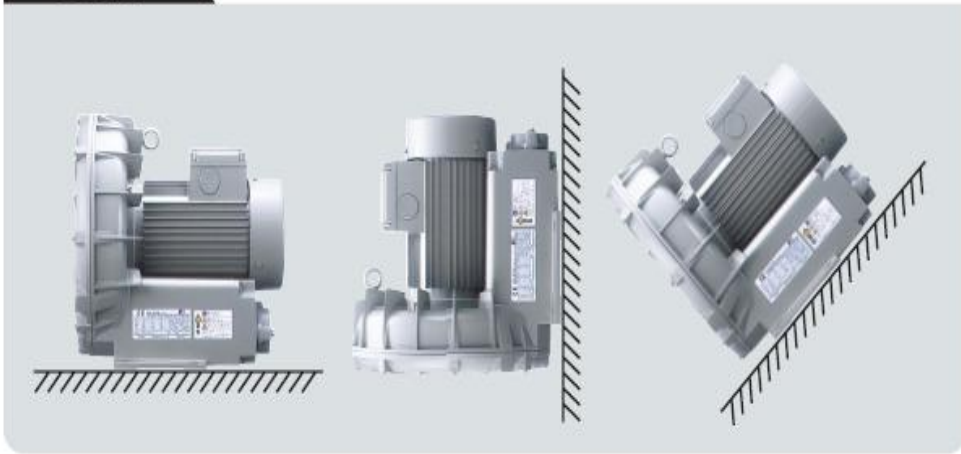


※注意)以上温度上升曲线会有若干分散不均现象, 仅作参考用。

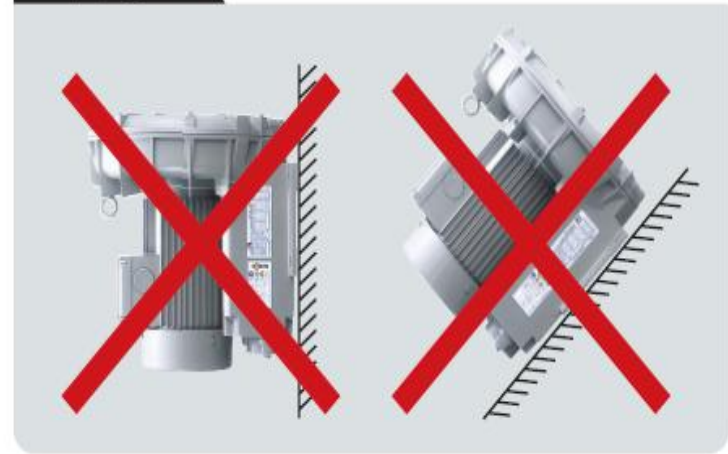
安装方向

Installation orientation

OK



NG



公司名称：上海梁瑾机电设备有限公司

联系人：杨奇 13661695091

QQ:1914222621 570998234

电话:021-37652287 传真:021-57872573

网址：<http://www.zik-rhg.com> www.shhgjdqi.com www.liangjinjd.com www.fuji-blower.com

地址：中国上海上海市松江区茜浦路 850 弄 33 号